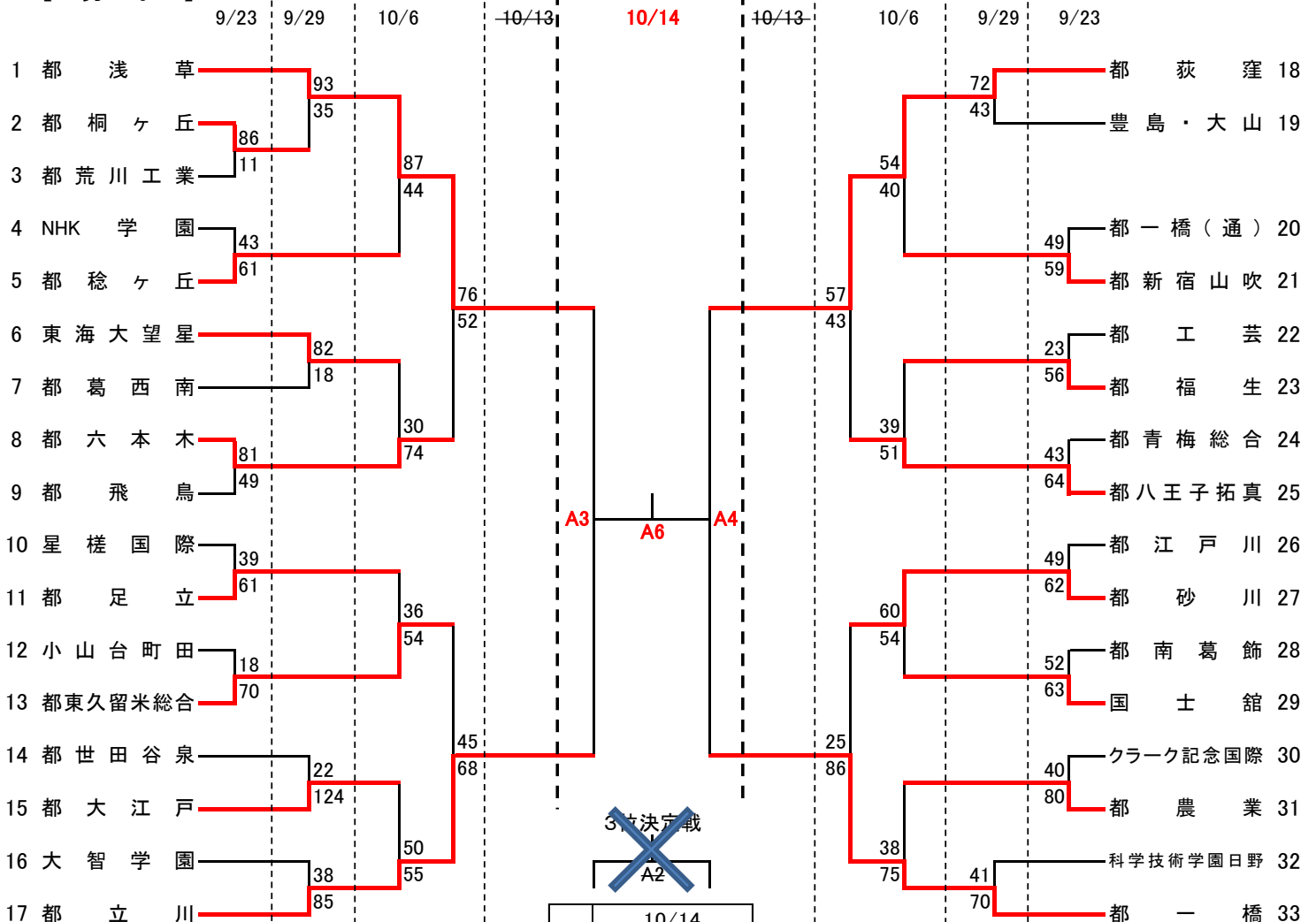


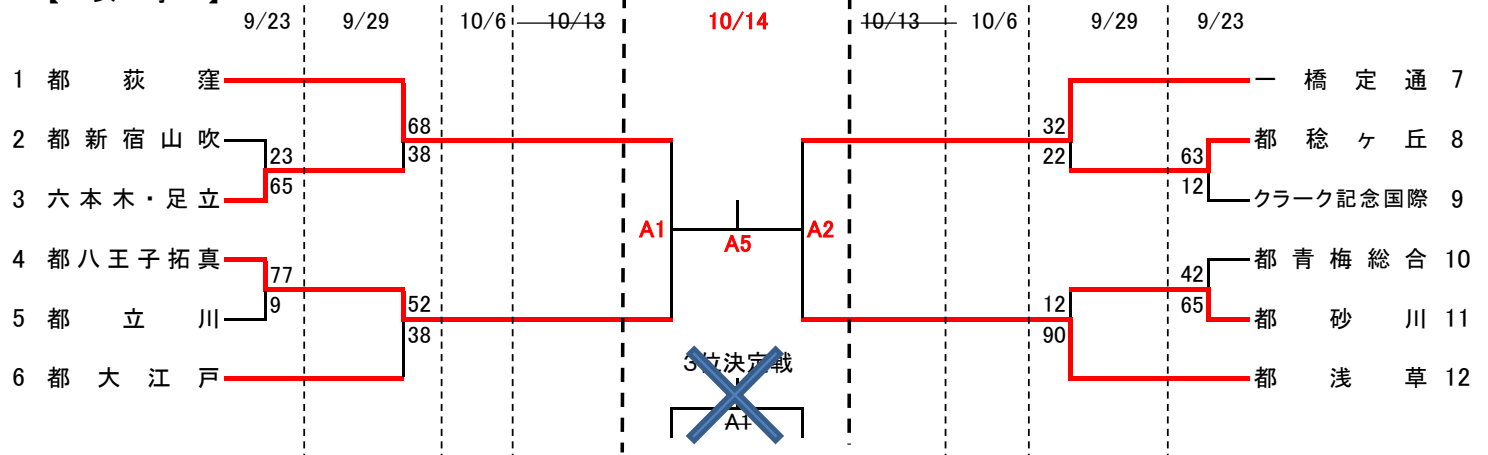
平成31年度 東京都高等学校体育連盟定時制通信制部 バスケットボール専門部 秋季大会

【 男子 】



10/14	
A1	9:00~
A2	10:20~
A3	11:40~
A4	13:00~
A5	14:20~
A6	15:40~

【 女子 】



A	都立新宿山吹	岩崎
B	都立八王子拓真	田中
C	都立一橋	鮎澤
D	都立稔ヶ丘	新村
E	都立大江戸	中島
F	都立六本木	林

【10月14日の注意事項】

- ① 第1試合のTO・得点・モップは会場校が担当する。
- ② 第2試合以降は当日会場で連絡します。
- ③ 試合時間は8分ゲームとする。
- ④ 延長時限は8分ゲームの場合は3分とする。