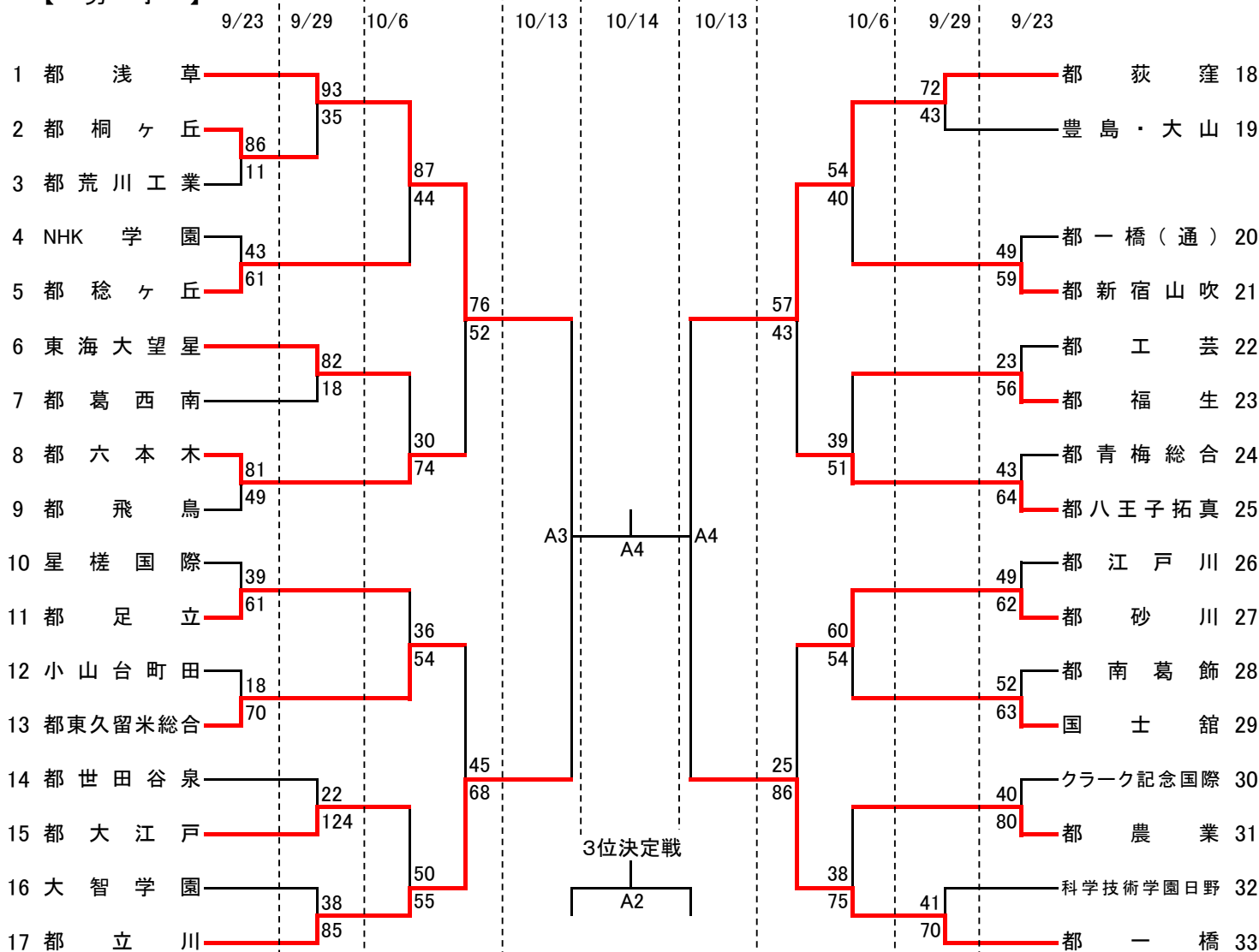


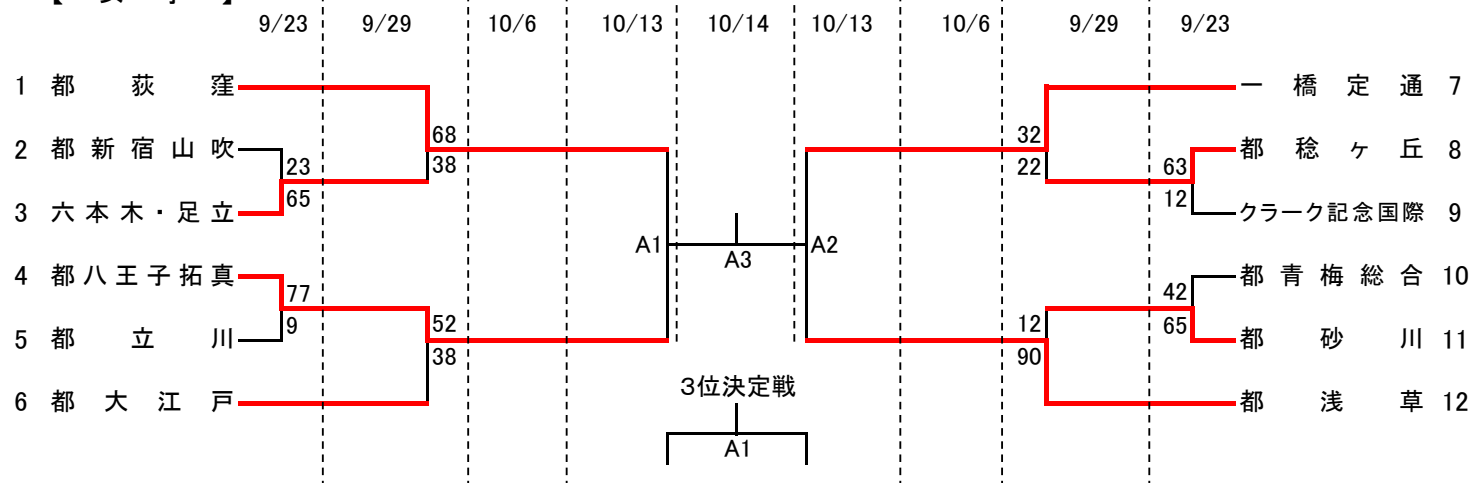
平成31年度 東京都高等学校体育連盟定時制通信制部 バasketボール専門部 秋季大会

【 男子 】



	9/23、9/29、10/6	10/13、10/14
1	9:00~	9:00~
2	10:20~	10:30~
3	11:40~	12:00~
4	13:00~	13:30~
5	14:20~	
6	15:40~	

【 女子 】



【注意事項】

- ① 第1試合のTO・得点・モップは会場校が担当する。(異なる場合は事前に連絡します)
- ② 第2試合以降は、前の試合の勝ちチームTO、負けチームが得点・モップを担当する。但し、第4試合については会場校と対戦したチームがTO・得点・モップを担当する。
- ③ 第3週の第2試合以降は、負けチームがTO・得点・モップを担当する。
- ④ 試合時間は第3日目までは8分ゲーム、第4,5日目は10分ゲームとする。
- ⑤ 延長時限は8分ゲームの場合は3分、10分ゲームの場合は5分とする。

A	都立新宿山吹	岩崎
B	都立八王子拓真	田中
C	都立一橋	鮎澤
D	都立稔ヶ丘	新村
E	都立大江戸	中島
F	都立六本木	林