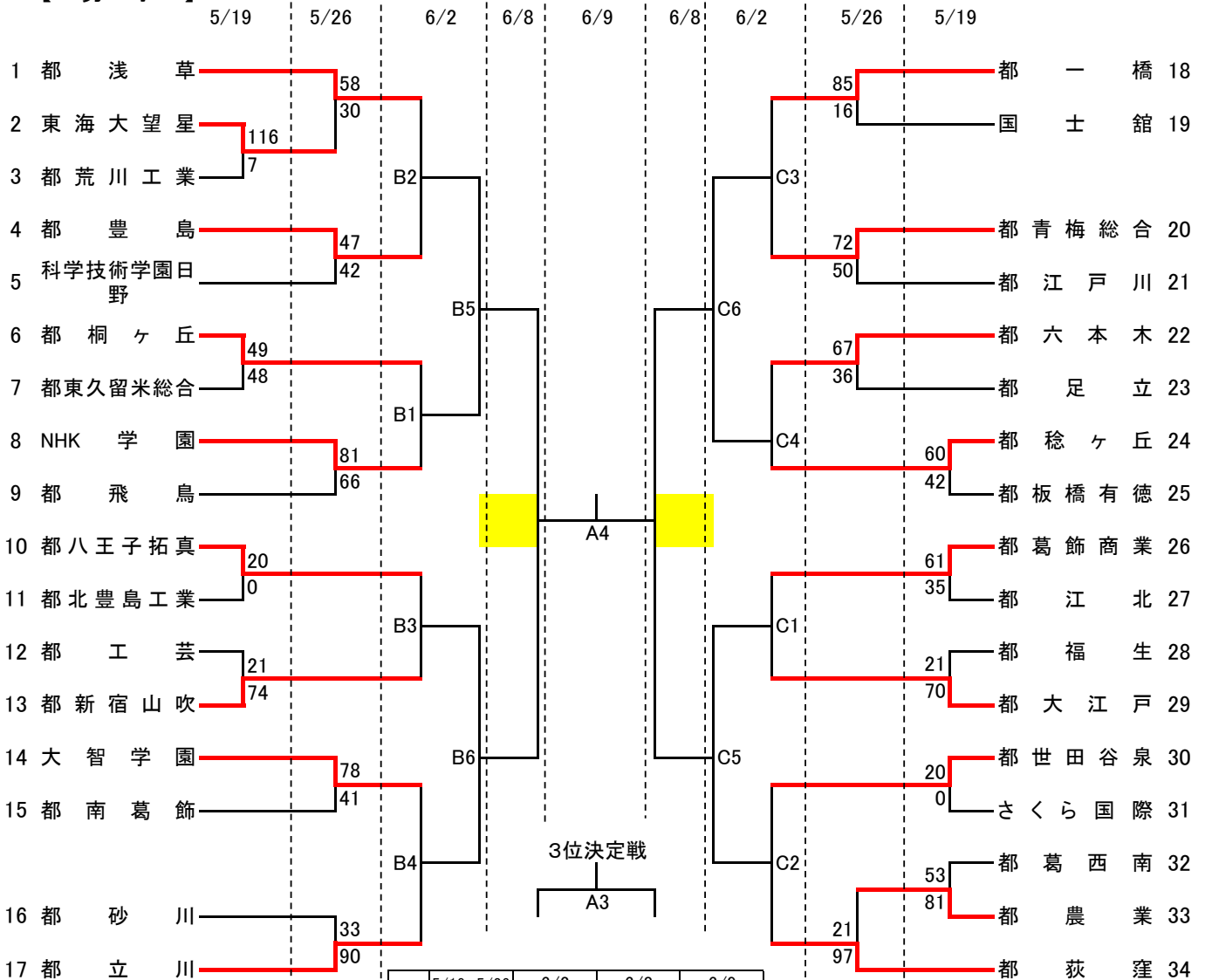
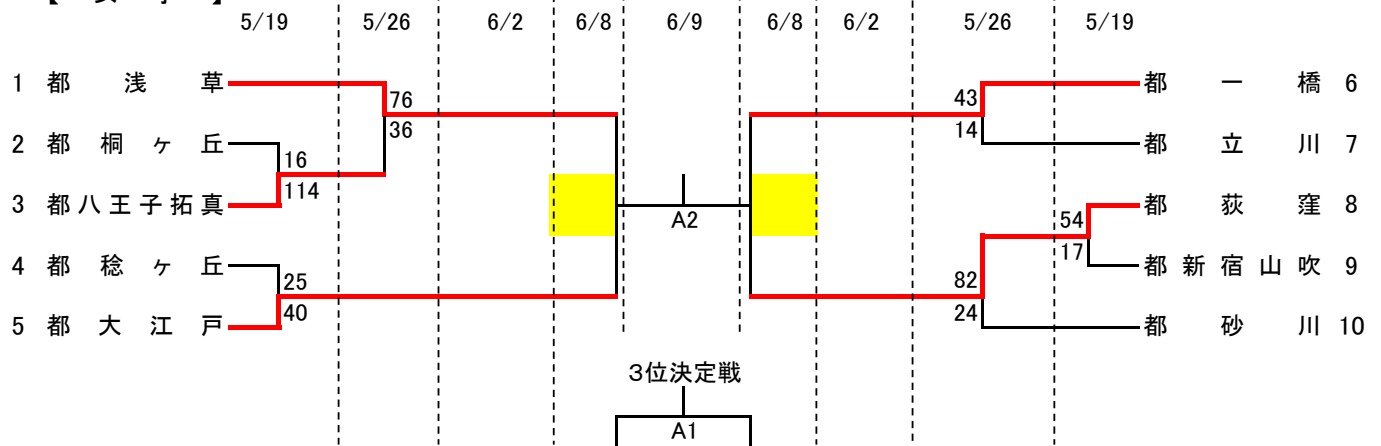


【 男子 】



	5/19、5/26	6/2	6/8	6/9
①	10:00~	9:00~		9:00~
②	11:20~	10:20~		10:30~
③	12:40~	11:40~		12:00~
④	14:00~	13:00~		13:30~
⑤		14:20~		
⑥		15:40~		

【 女子 】



A	都立新宿山吹	岩崎
B	都立八王子拓真	田中
C	都立一橋	鮎澤
D	都立荻窪	大井
E	都立浅草	田中
F	都立稔ヶ丘	林

【注意事項】

- ① 第1試合のTO・得点・モップは会場校が担当する。(異なる場合は事前に連絡します)
- ② 第2試合以降は、前の試合の勝ちチームTO、負けチームが得点・モップを担当する。但し、第4試合については会場校と対戦したチームがTO・得点・モップを担当する。
- ③ 第3週の第2試合以降は、負けチームがTO・得点・モップを担当する。
- ④ 試合時間は第3日目までは8分ゲーム、第4.5日目は10分ゲームとする。
- ⑤ 延長時間は8分ゲームの場合は3分、10分ゲームの場合は5分とする。
- ⑥ 6/8(準決勝)については会場校の都合により、後日発表致します。