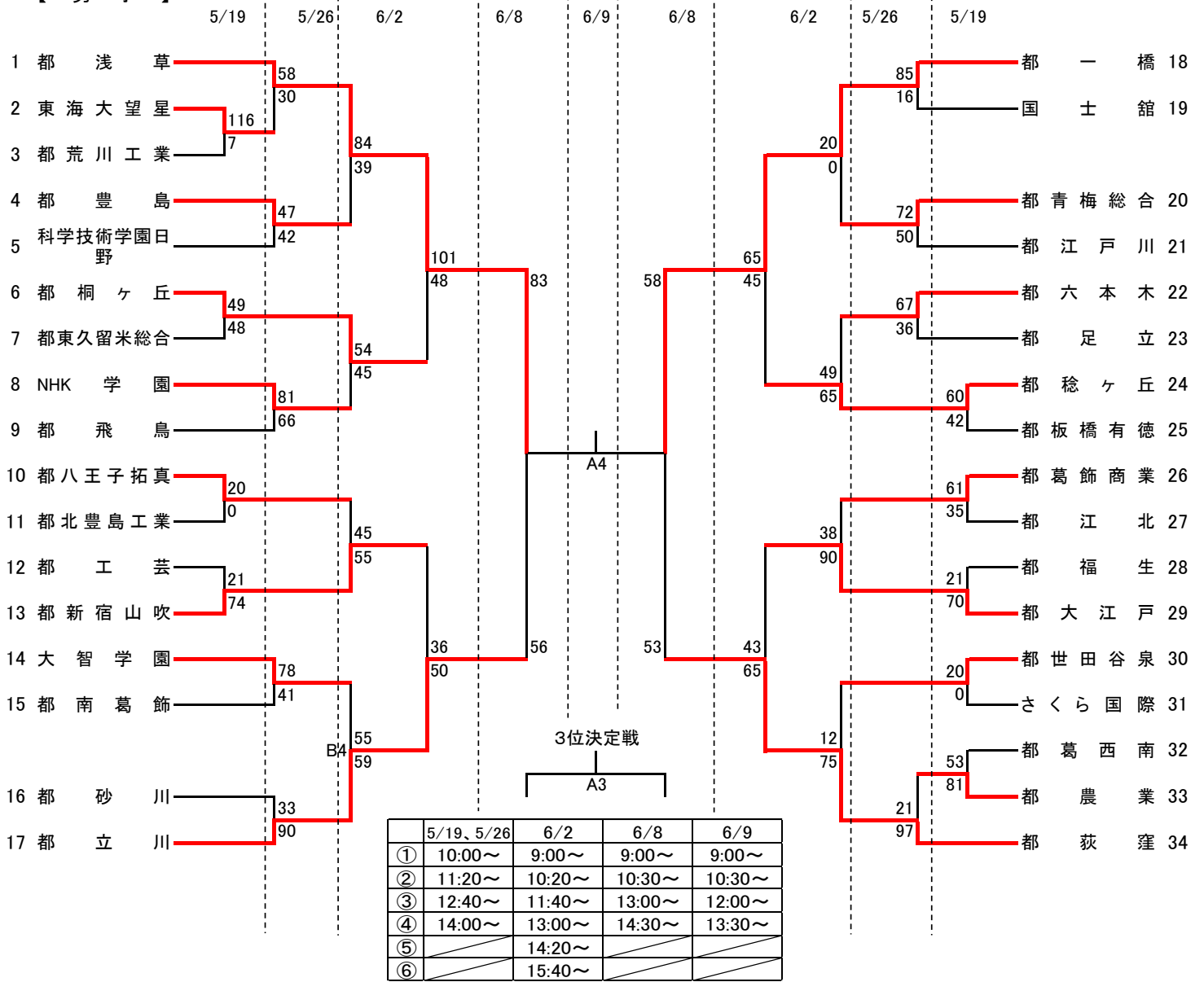
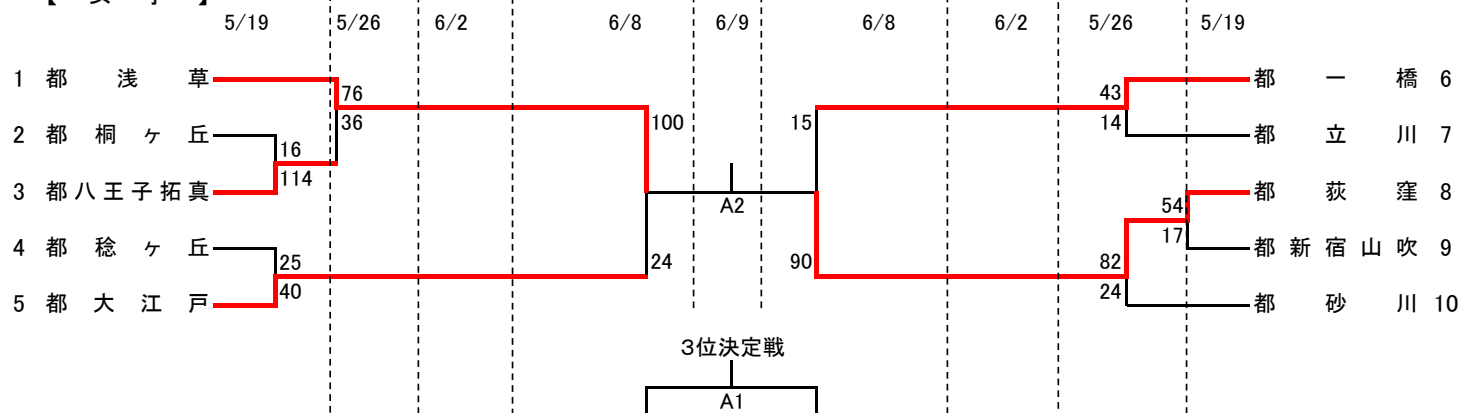


平成31・令和元年度 東京都高等学校体育連盟定時制通信制部 バasketボール専門部 春季大会

【 男子 】



【 女子 】



【注意事項】

A	都立新宿山吹	岩崎
B	都立八王子拓真	田中
C	都立一橋	鮎澤
D	都立荻窪	大井
E	都立浅草	田中
F	都立穂ヶ丘	林

- ① 第1試合のTO・得点・モップは会場校が担当する。(異なる場合は事前に連絡します)
- ② 第2試合以降は、前の試合の勝ちチームTO、負けチームが得点・モップを担当する。但し、第4試合については会場校と対戦したチームがTO・得点・モップを担当する。
- ③ 第3週の第2試合以降は、負けチームがTO・得点・モップを担当する。
- ④ 試合時間は第3日目までは8分ゲーム、第4,5日目は10分ゲームとする。
- ⑤ 延長時間は8分ゲームの場合は3分、10分ゲームの場合は5分とする。
- ⑥ 6/8(準決勝)については会場校の都合により、後日発表致します。