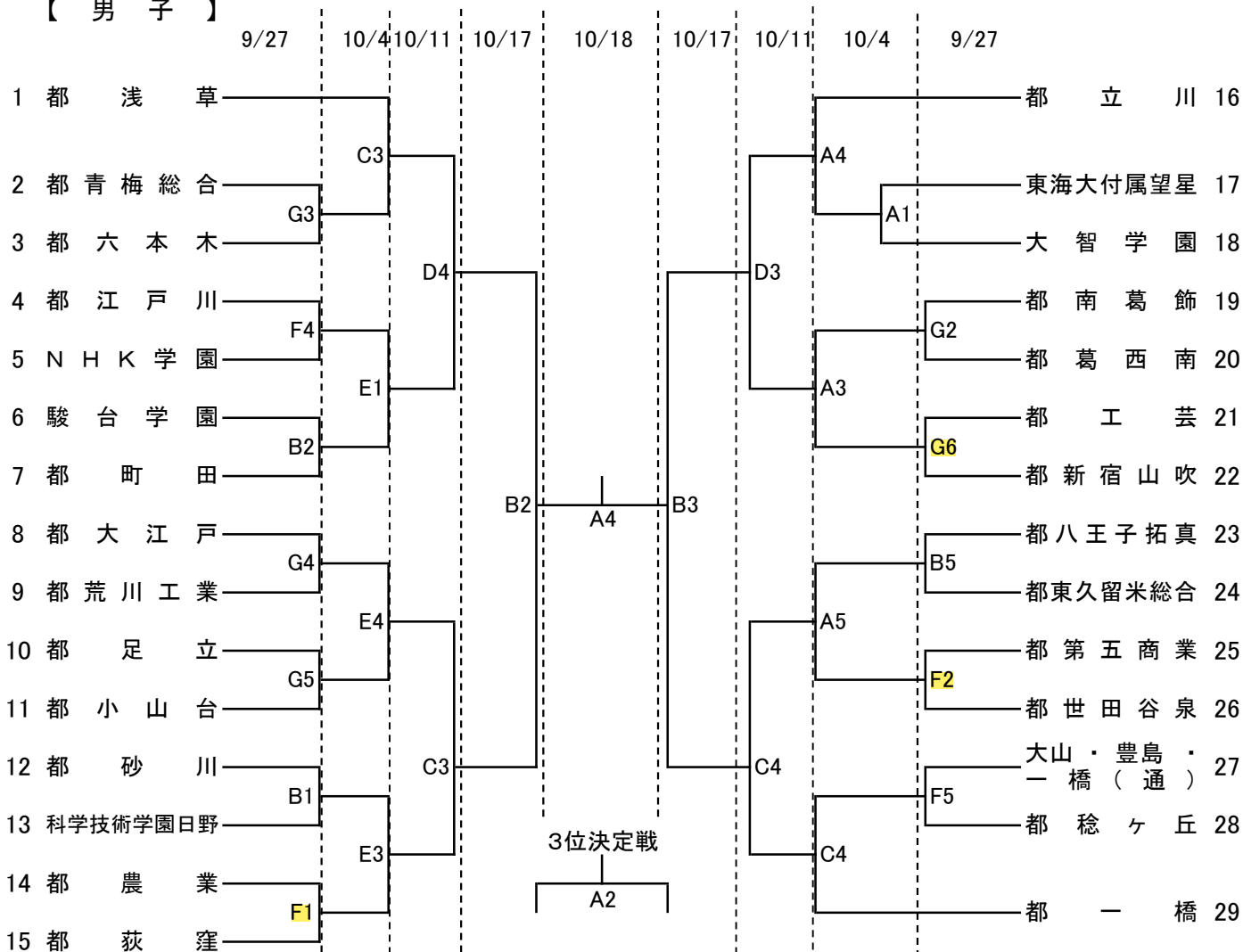


令和2年度 東京都高等学校体育連盟定時制通信制総合体育大会 バスケットボールの部 (男子)

【 男子 】



試合開始時間	
9/27, 10/4	10/11, 17, 18
1 9:00~	1 9:00~
2 10:25~	2 10:35~
3 11:50~	3 12:10~
4 13:15~	4 13:45~
5 14:40~	
6 16:05~	

A:都新宿山吹	岩崎
B:都八王子拓真	田中
C:都一橋	鮎澤
D:都浅草	新村
E:都大江戸	中島
F:都稔ヶ丘	上岡
G:都六本木	飯塚

【注意事項】

- ① 第1試合のTO・得点・モップは会場校が担当する。(異なる場合、事前に連絡します)
- ② 第2試合以降は、前の試合の勝ちチームTO、負けチームが得点・モップを担当する。
- ③ 男子の試合時間は第2日目まで8分ゲーム、第3,4,5日目は10分ゲーム、女子は第3日目まで8分ゲーム、第5日目は10分ゲームとする。
延長時間は8分ゲームの場合は3分、10分ゲームの場合は5分とする。
- ④ 各試合開始時間の50分より前の入場は控える。

令和2年度 東京都高等学校体育連盟定時制通信制総合体育大会
バスケットボールの部（女子）

A	都浅草	都荻窪	都稔ヶ丘	都大江戸
都浅草	-	10/11 D2	10/4 C1	9/27 G1
都荻窪	10/11 D2	-	9/27 F3	10/4 E2
都稔ヶ丘	10/4 C1	9/27 F3	-	10/11 C1
都大江戸	9/27 G1	10/4 E2	10/11 C1	-

B	都八王子拓真	都桐ヶ丘	都立川	都一橋
都八王子拓真	-	9/27 B3	10/4 A2	10/11 C2
都桐ヶ丘	9/27 B3	-	10/11 D1	10/4 C2
都立川	10/4 A2	10/11 D1	-	9/27 B4
都一橋	10/11 C2	10/4 C2	9/27 B4	-

【注意事項】 試合時間、会場、諸注意は、男子と同じです。

A	淡	濃
16	都荻窪	9/27 F3 -
1	都浅草	9/27 G1 -
1	都浅草	10/4 C1 -
16	都荻窪	10/4 E2 -
55	都稔ヶ丘	10/11 C1 -
1	都浅草	10/11 D2 -

B	淡	濃
44	都八王子拓真	9/27 B3 -
37	都立川	9/27 B4 -
44	都八王子拓真	10/4 A2 -
20	都桐ヶ丘	10/4 C2 -
44	都八王子拓真	10/11 C2 -
20	都桐ヶ丘	10/11 D1 -

3位決定戦		
A2位	10/18 A1 -	B2位
決勝戦		
A1位	10/18 A3 -	B1位