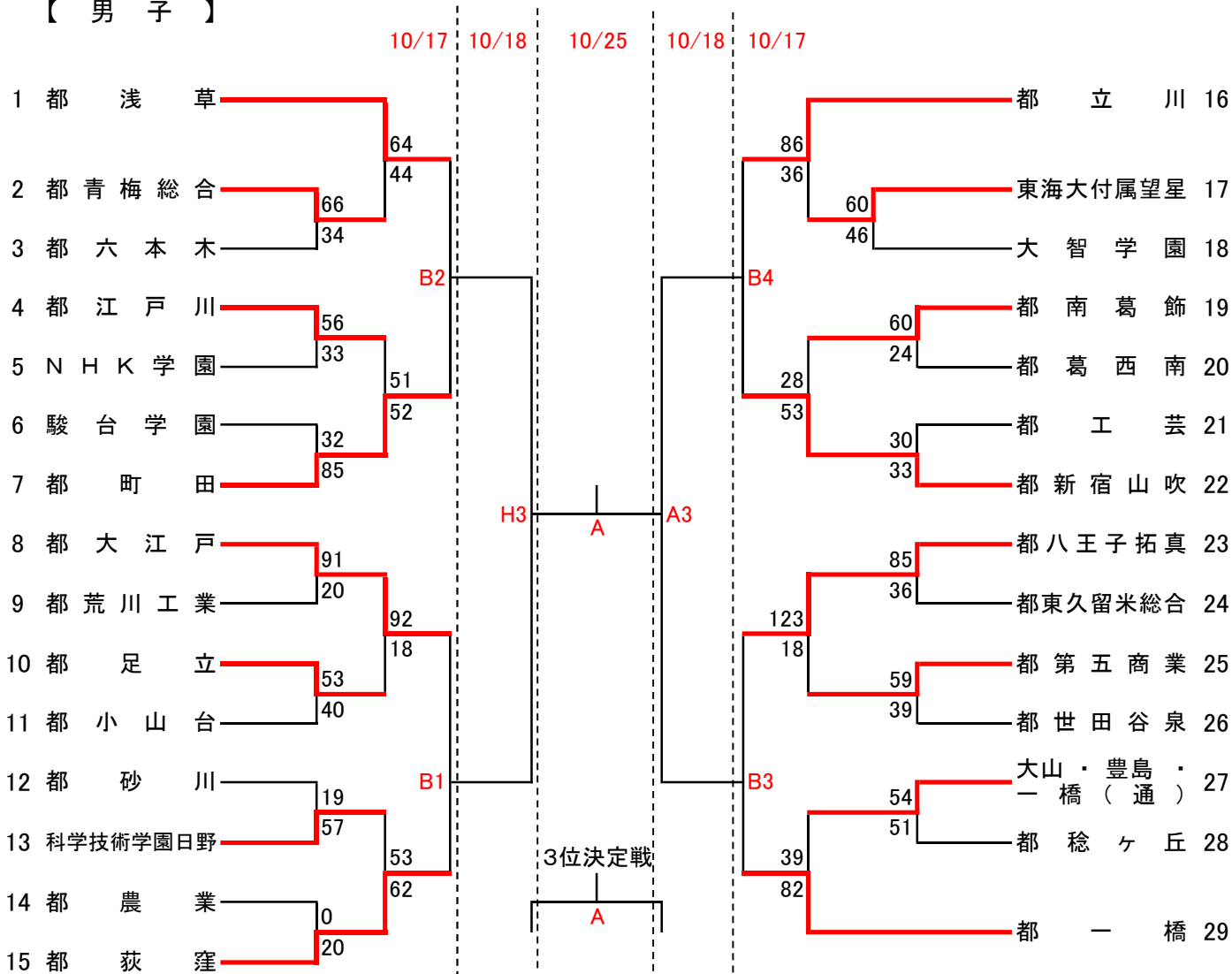


令和2年度 東京都高等学校体育連盟定時制通信制総合体育大会 バスケットボールの部 (男子)

【 男子 】



試合開始時間	
9/27, 10/4	10/17, 18, 25
1 9:00~	1 9:00~
2 10:25~	2 10:35~
3 11:50~	3 12:10~
4 13:15~	4 13:45~
5 14:40~	
6 16:05~	

A:都新宿山吹	岩崎
B:都八王子拓真	田中
C:都一橋	鮎澤
D:都浅草	新村
E:都大江戸	中島
F:都稔ヶ丘	上岡
G:都六本木	飯塚
H:都足立	林

【注意事項】

- ① 第1試合のTO・得点・モップは会場校が担当する。(異なる場合、事前に連絡します)
- ② 第2試合以降は、前の試合の勝ちチームTO、負けチームが得点・モップを担当する。
- ③ 男子の試合時間は第2日目まで8分ゲーム、第3,4,5日目は10分ゲーム、女子は第3日目まで8分ゲーム、第5日目は10分ゲームとする。  
延長時限は8分ゲームの場合は3分、10分ゲームの場合は5分とする。
- ④ 第1試合は試合開始50分前、2試合目以降は前試合の開始時間より早く入場しない。

令和2年度 東京都高等学校体育連盟定時制通信制総合体育大会  
バスケットボールの部 (女子)

A	都浅草	都荻窪	都稔ヶ丘	都大江戸
都浅草	-	10/18 H2	20 - 0	41 - 48
都荻窪	10/18 H2	-	62 - 18	56 - 38
都稔ヶ丘	0 - 20	18 - 62	-	10/18 H1
都大江戸	48 - 41	38 - 56	10/18 H1	-

B	都八王子拓真	都桐ヶ丘	都立川	都一橋
都八王子拓真	-	39 - 45	73 - 13	10/18 A2
都桐ヶ丘	45 - 39	-	10/18 A1	43 - 16
都立川	13 - 73	10/18 A1	-	13 - 33
都一橋	10/18 A2	16 - 43	33 - 13	-

【注意事項】 試合時間、会場、諸注意は、男子と同じです。

A	淡	濃
16	都荻窪	62 - 18
1	都浅草	41 - 48
1	都浅草	20 - 0
16	都荻窪	56 - 38
55	都稔ヶ丘	10/18 H1
		-
1	都浅草	10/18 H2
		-

B	淡	濃
44	都八王子拓真	39 - 45
37	都立川	13 - 33
44	都八王子拓真	73 - 13
20	都桐ヶ丘	43 - 16
44	都八王子拓真	10/18 A2
		-
20	都桐ヶ丘	10/18 A1
		-

3位決定戦		
A2位	10/25 A	B2位
	-	
決勝戦		
A1位	10/25 A	B1位
	-	