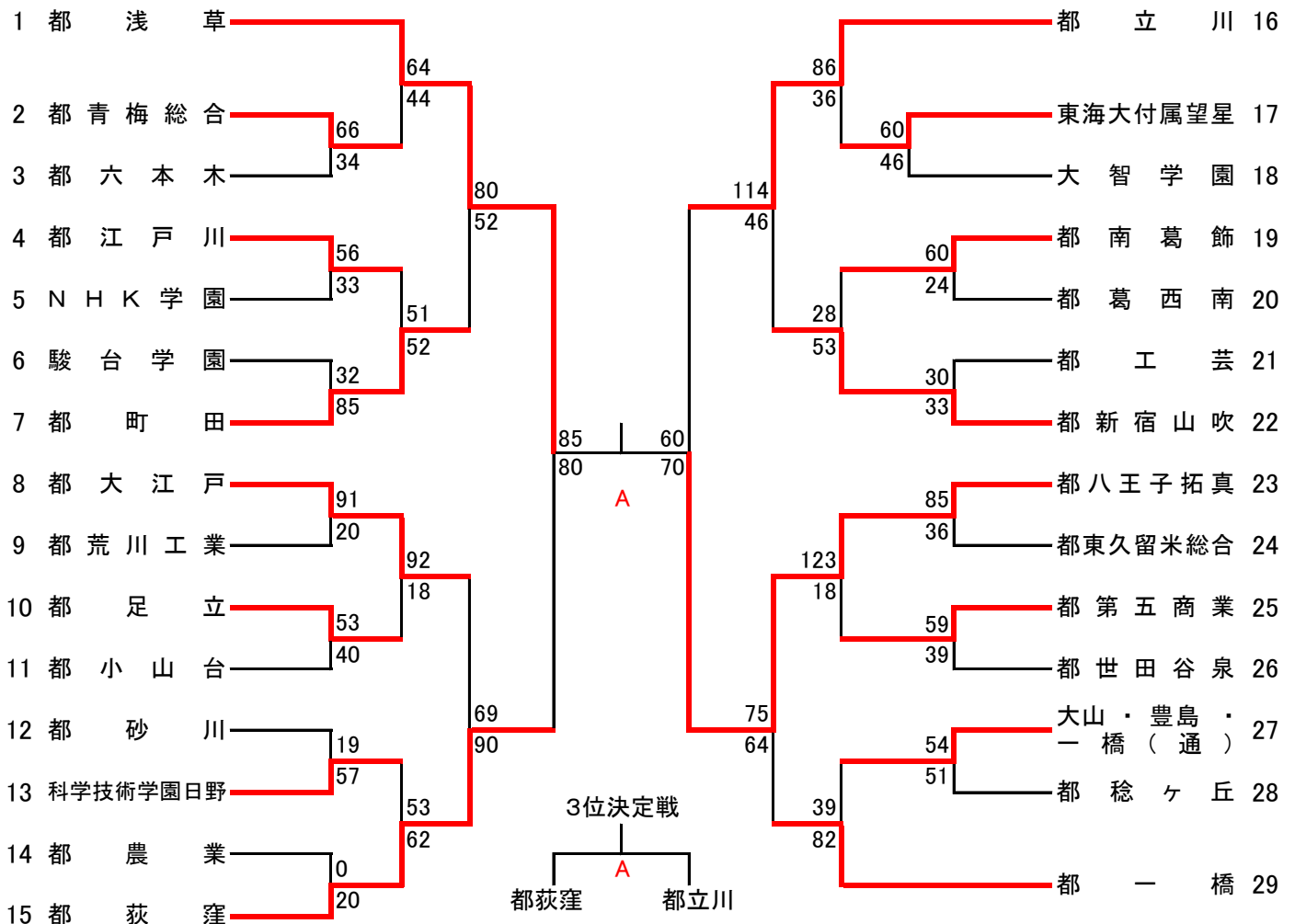


令和2年度 東京都高等学校体育連盟定時制通信制総合体育大会 バスケットボールの部 (男子)

【 男 子 】

10/25



試合開始時間	
9/27, 10/4	10/17, 18, 25
1 9:00~	1 9:00~
2 10:25~	2 10:35~
3 11:50~	3 12:10~
4 13:15~	4 13:45~
5 14:40~	
6 16:05~	

A:都新宿山吹	岩崎
B:都八王子拓真	田中
C:都一橋	鮎澤
D:都浅草	新村
E:都大江戸	中島
F:都稔ヶ丘	上岡
G:都六本木	飯塚
H:都足立	林

【注意事項】

- ① 第1試合のTO・得点・モップは会場校が担当する。(異なる場合、事前に連絡します)
- ② 第2試合以降は、前の試合の勝ちチームTO、負けチームが得点・モップを担当する。
- ③ 男子の試合時間は第2日目まで8分ゲーム、第3,4,5日目は10分ゲーム、女子は第3日目まで8分ゲーム、第5日目は10分ゲームとする。  
延長時間は8分ゲームの場合は3分、10分ゲームの場合は5分とする。
- ④ 第1試合は試合開始50分前、2試合目以降は前試合の開始時間より早く入場しない。