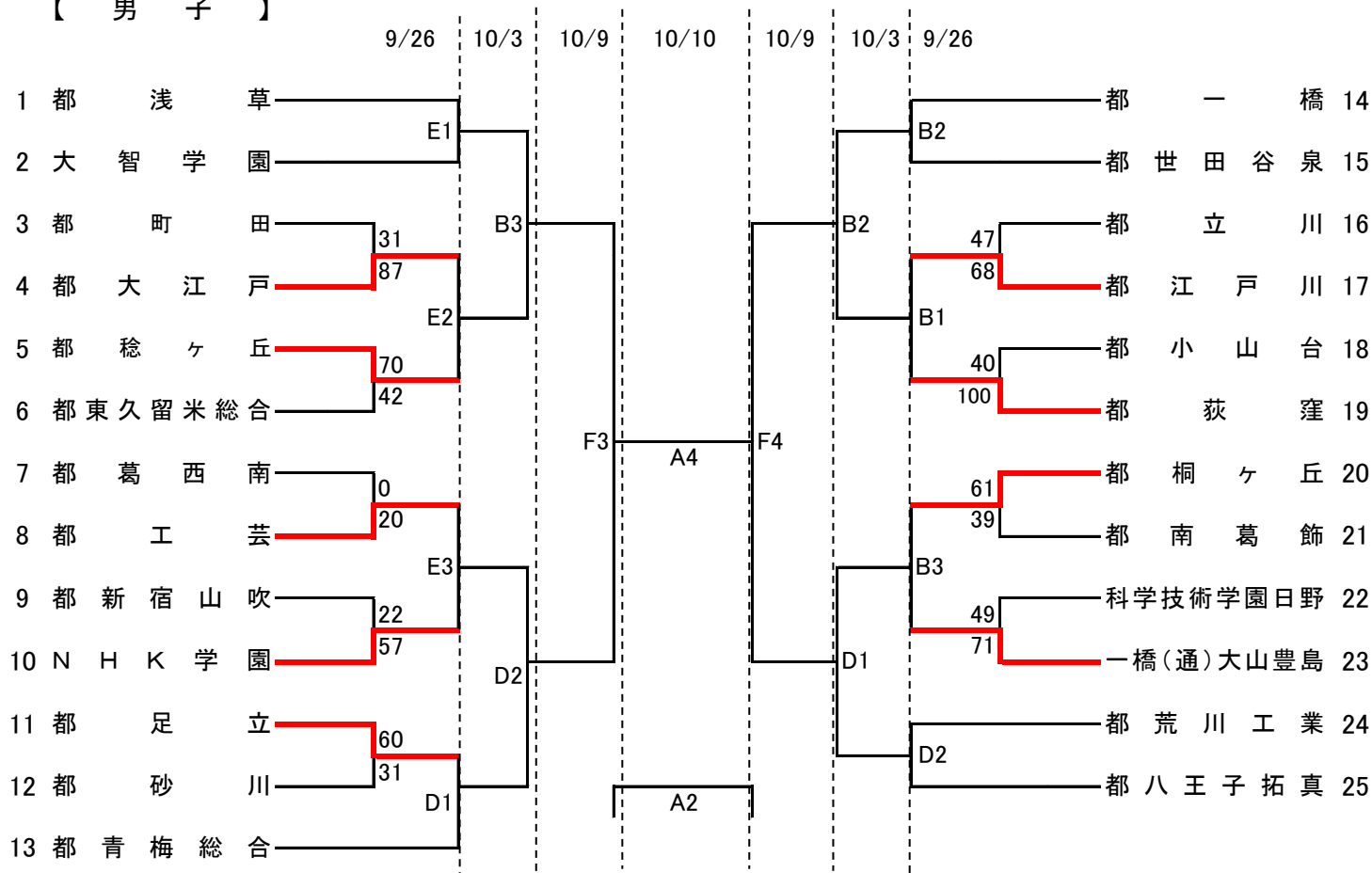


令和3年度 東京都高等学校体育連盟定時制通信制バスケットボール専門部 秋季大会（男子の部）

【 男 子 】



A:都新宿山吹	岩崎
B:都一橋	鮎澤
C:都浅草	上岡
D:都八王子拓真	新城
E:都大江戸	中島
F:都稔ヶ丘	稲葉

試合開始時間	
9/20, 26	10/3, 9, 10
1 10:00~	1 10:00~
2 11:25~	2 11:35~
3 12:50~	3 13:10~
4 14:15~	4 14:45~

【注意事項】

- ① 第1試合のTO・得点・モップは会場校が担当する。(異なる場合、事前に連絡します)
- ② 第2試合以降は、前の試合の勝ちチームがTO、負けチームが得点・モップを担当する。
- ③ 男子の試合時間は第2日目まで8分ゲーム、第3,4,5日目は10分ゲーム、延長時間は8分ゲームの場合は3分、10分ゲームの場合は5分とする。
- ④ 第1試合は試合開始50分前、2試合目以降は前試合の開始30分前から入場可能。

令和3年度 東京都高等学校体育連盟定時制通信制  
バスケットボール専門部 秋季大会 (女子の部)

予選リーグA	都八王子拓真	都浅草	都大江戸
都八王子拓真		42 - 33	- 10/3 D3
都浅草	33 - 42		- 9/26 E4
都大江戸	- 10/3 D3	- 9/26 E4	

予選リーグB	都一橋	都桐ヶ丘	都荻窪
都一橋		- 10/3 B4	- 9/26 B4
都桐ヶ丘	- 10/3 B4		88 - 20
都荻窪	- 9/26 B4	20 - 88	

予選リーグA	淡		濃
都八王子拓真		42 - 33	都浅草
都浅草		9/26 E4 -	都大江戸
都八王子拓真		10/3 D3 -	都大江戸

予選リーグB	淡		濃
都桐ヶ丘		88 - 20	都荻窪
都一橋		9/26 B4 -	都荻窪
都一橋		10/3 B4 -	都桐ヶ丘

A:都新宿山吹	岩崎
B:都一橋	鮎澤
C:都浅草	上岡
D:都八王子拓真	新城
E:都大江戸	中島
F:都稔ヶ丘	稲葉

試合開始時間	
9/20, 26	10/3, 9, 10
1 10:00~	1 10:00~
2 11:25~	2 11:35~
3 12:50~	3 13:10~
4 14:15~	4 14:45~

【注意事項】

- ① 第1試合のTO・得点・モップは会場校が担当する。(異なる場合、事前に連絡します)
- ② 第2試合以降は、前の試合の勝ちチームがTO、負けチームが得点・モップを担当する。
- ③ 女子の試合時間は第3日目まで8分ゲーム、第4,5日目は10分ゲーム、延長時間は8分ゲームの場合は3分、10分ゲームの場合は5分とする。
- ④ 第1試合は試合開始50分前、2試合目以降は前試合の開始30分前から入場可能。

令和3年度 東京都高等学校体育連盟定時制通信制  
バスケットボール専門部 秋季大会 (女子の部)

決勝トーナメント

A1位		10/9 F1	10/10 A3	決勝戦
B2位				
B1位		10/9 F2		
A2位				

F1負け		10/10 A1	3位決定戦
F2負け			

淡		濃
A 1位	10/9 F1	B 2位
	-	
B 1位	10/9 F2	A 2位
	-	

淡	3位決定戦	濃
10/9 F1負け	10/10 A1	10/9 F2負け
	-	
	決勝戦	
10/9 F1勝ち	10/10 A3	10/9 F2勝ち
	-	

A:都新宿山吹	岩崎
B:都一橋	鮎澤
C:都浅草	上岡
D:都八王子拓真	新城
E:都大江戸	中島
F:都稔ヶ丘	稲葉

試合開始時間	
9/20, 26	10/3, 9, 10
1 10:00~	1 10:00~
2 11:25~	2 11:35~
3 12:50~	3 13:10~
4 14:15~	4 14:45~

【注意事項】

- ① 第1試合のTO・得点・モップは会場校が担当する。(異なる場合、事前に連絡します)
- ② 第2試合以降は、前の試合の勝ちチームがTO、負けチームが得点・モップを担当する。
- ③ 女子の試合時間は第3日目まで8分ゲーム、第4,5日目は10分ゲーム、延長時間は8分ゲームの場合は3分、10分ゲームの場合は5分とする。
- ④ 第1試合は試合開始50分前、2試合目以降は前試合の開始30分前から入場可能。