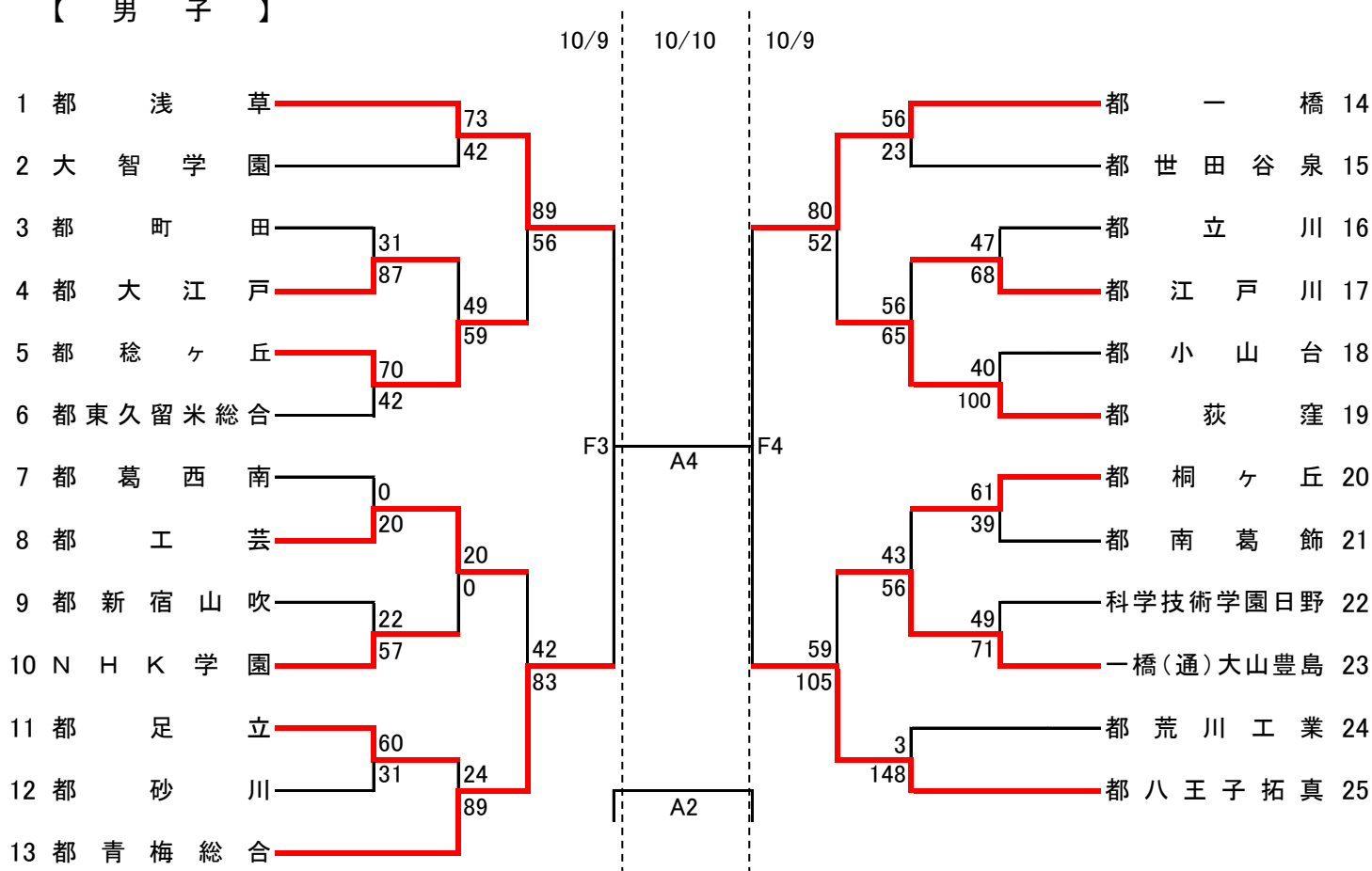


令和3年度 東京都高等学校体育連盟定時制通信制バスケットボール専門部 秋季大会（男子の部）

【 男 子 】



A:都新宿山吹	岩崎
B:都一橋	鮎澤
C:都浅草	上岡
D:都八王子拓真	新城
E:都大江戸	中島
F:都稔ヶ丘	稲葉

試合開始時間	
9/20, 26	10/3, 9, 10
1 10:00~	1 10:00~
2 11:25~	2 11:35~
3 12:50~	3 13:10~
4 14:15~	4 14:45~

【注意事項】

- ① 第1試合のTO・得点・モップは会場校が担当する。(異なる場合、事前に連絡します)
- ② 第2試合以降は、前の試合の勝ちチームがTO、負けチームが得点・モップを担当する。
- ③ 男子の試合時間は第2日目まで8分ゲーム、第3,4,5日目は10分ゲーム、延長時間は8分ゲームの場合は3分、10分ゲームの場合は5分とする。
- ④ 第1試合は試合開始50分前、2試合目以降は前試合の開始30分前から入場可能。

令和3年度 東京都高等学校体育連盟定時制通信制
バスケットボール専門部 秋季大会 (女子の部)

予選リーグA	都八王子拓真	都浅草	都大江戸
都八王子拓真		42 - 33	53 - 51
都浅草	33 - 42		41 - 26
都大江戸	51 - 53	26 - 41	

予選リーグB	都一橋	都桐ヶ丘	都荻窪
都一橋		35 - 51	68 - 22
都桐ヶ丘	51 - 35		88 - 20
都荻窪	22 - 68	20 - 88	

予選リーグA	淡		濃
	都八王子拓真	42 - 33	都浅草
	都浅草	41 - 26	都大江戸
	都八王子拓真	53 - 51	都大江戸

予選リーグB	淡		濃
	都桐ヶ丘	88 - 20	都荻窪
	都一橋	68 - 22	都荻窪
	都一橋	35 - 51	都桐ヶ丘

A:都新宿山吹	岩崎
B:都一橋	鮎澤
C:都浅草	上岡
D:都八王子拓真	新城
E:都大江戸	中島
F:都稔ヶ丘	稲葉

試合開始時間	
9/20, 26	10/3, 9, 10
1 10:00~	1 10:00~
2 11:25~	2 11:35~
3 12:50~	3 13:10~
4 14:15~	4 14:45~

【注意事項】

- ① 第1試合のTO・得点・モップは会場校が担当する。(異なる場合、事前に連絡します)
- ② 第2試合以降は、前の試合の勝ちチームがTO、負けチームが得点・モップを担当する。
- ③ 女子の試合時間は第3日目まで8分ゲーム、第4,5日目は10分ゲーム、延長時間は8分ゲームの場合は3分、10分ゲームの場合は5分とする。
- ④ 第1試合は試合開始50分前、2試合目以降は前試合の開始30分前から入場可能。

令和3年度 東京都高等学校体育連盟定時制通信制
バスケットボール専門部 秋季大会 (女子の部)

決勝トーナメント

A1位	都八王子拓真	10/9 F1	10/10 A3	決勝戦
B2位	都 一 橋			
B1位	都 桐ヶ丘	10/9 F2		
A2位	都 浅 草			

F1負け		10/10 A1	3位決定戦
F2負け			

淡		濃
都八王子拓真	10/9 F1	都一橋
	-	
都桐ヶ丘	10/9 F2	都浅草
	-	

淡	3位決定戦	濃
10/9 F1負け	10/10 A1	10/9 F2負け
	-	
	決勝戦	
10/9 F1勝ち	10/10 A3	10/9 F2勝ち
	-	

A:都新宿山吹	岩崎
B:都一橋	鮎澤
C:都浅草	上岡
D:都八王子拓真	新城
E:都大江戸	中島
F:都稔ヶ丘	稲葉

試合開始時間	
9/20, 26	10/3, 9, 10
1 10:00~	1 10:00~
2 11:25~	2 11:35~
3 12:50~	3 13:10~
4 14:15~	4 14:45~

【注意事項】

- ① 第1試合のTO・得点・モップは会場校が担当する。(異なる場合、事前に連絡します)
- ② 第2試合以降は、前の試合の勝ちチームがTO、負けチームが得点・モップを担当する。
- ③ 女子の試合時間は第3日目まで8分ゲーム、第4,5日目は10分ゲーム、延長時間は8分ゲームの場合は3分、10分ゲームの場合は5分とする。
- ④ 第1試合は試合開始50分前、2試合目以降は前試合の開始30分前から入場可能。