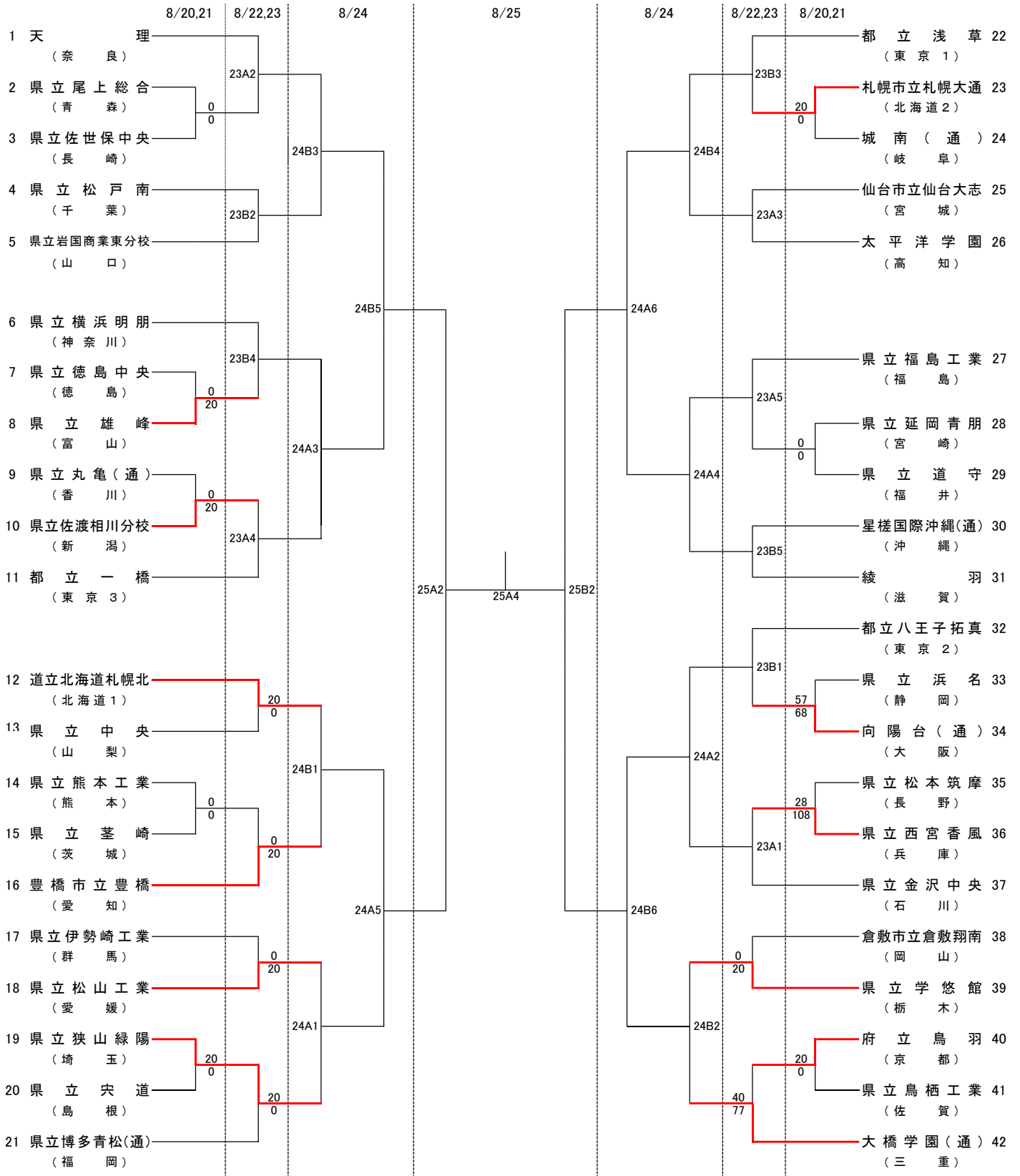


# 第 31 回 全国高等学校定時制通信制バスケットボール大会

## 男子 対戦表



試合開始時間

	8月20日(金)	8月21日(土)	8月22日(日)	8月23日(月)	8月24日(火)	8月25日(水)
第1試合	10:00	10:00	10:00	10:00	10:00	10:00
第2試合	11:20	11:20	11:20	11:20	11:30	11:30
第3試合	12:40	12:40	12:40	12:40	13:00	13:00
第4試合		14:00	14:00	14:00	14:30	14:30
第5試合		15:20	15:20	15:20	16:00	閉会式
第6試合		16:40	16:40	16:40	17:30	
第7試合			18:00	18:10		