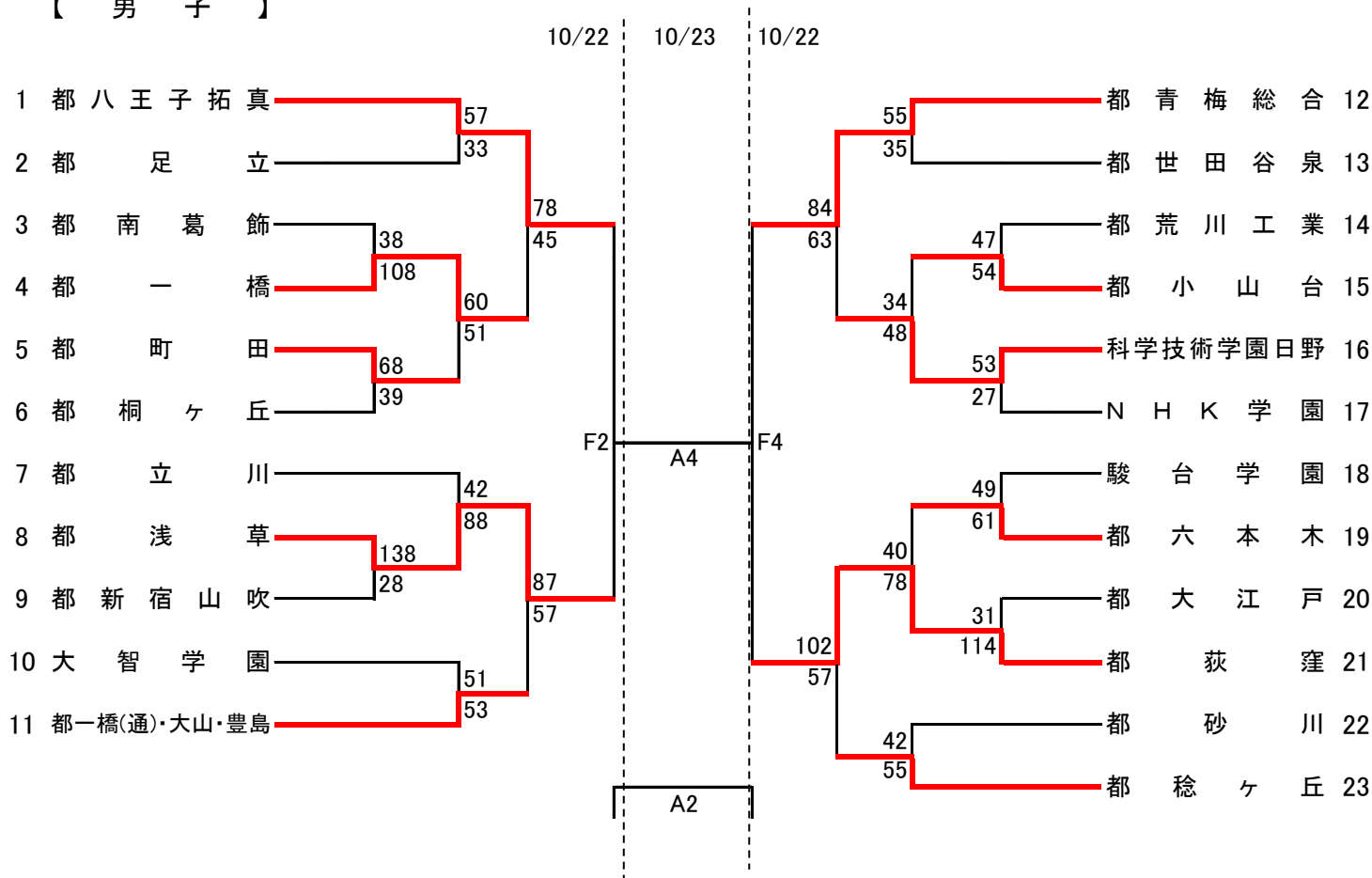


令和4年度 東京都高等学校体育連盟定時制通信制バスケットボール専門部 秋季大会（男子の部）

【 男 子 】



A:都新宿山吹	岩崎
B:都一橋	鮎澤
C:都荻窪	吉田(衛)
D:都八王子拓真	吉田(直)
E:都大江戸	中島
F:世田谷泉	菊池

試合開始時間	
10/2, 10/9	10/16, 10/22, 10/23
1 10:00~	1 10:00~
2 11:25~	2 11:35~
3 12:50~	3 13:10~
4 14:15~	4 14:45~

【注意事項】

- ① 第1試合のTO・得点・モップは会場校が担当する。(異なる場合、事前に連絡します)
- ② 第2試合以降は、前の試合の勝ちチームTO、負けチームが得点・モップを担当する。
- ③ 男子の試合時間は第2日目まで8分ゲーム、第3,4,5日目は10分ゲーム、女子は第3日目まで8分ゲーム、第4,5日目は10分ゲームとする。  
延長時間は8分ゲームの場合は3分、10分ゲームの場合は5分とする。
- ④ 第1試合は試合開始50分前、2試合目以降は前試合の開始時間よりも早く入場しない。

令和4年度 東京都高等学校体育連盟定時制通信制  
バスケットボール専門部 秋季大会 (女子の部)

予選リーグA	都一橋	都新宿山吹	都荻窪
都一橋		20-0	31-26
都新宿山吹	0-20		0-138
都荻窪	26-31	138-0	

予選リーグB	都八王子拓真	都桐ヶ丘	都大江戸	浅草・飛鳥 大智学園・六本木
都八王子拓真		45-46	51-28	53-29
都桐ヶ丘	46-45		79-29	67-37
都大江戸	28-51	29-79		34-49
浅草・飛鳥 大智学園・六本木	29-53	37-67	49-34	

予選リーグA	淡		濃
	都一橋	31-26	都荻窪
	都新宿山吹	0-138	都荻窪
	都一橋	20-0	都新宿山吹

予選リーグB	淡		濃
	都八王子拓真	53-29	浅草・飛鳥 大智学園・六本木
	都桐ヶ丘	79-29	都大江戸
	都八王子拓真	51-28	都大江戸
	都桐ヶ丘	67-37	浅草・飛鳥 大智学園・六本木
	都八王子拓真	45-46	都桐ヶ丘
	都大江戸	34-49	浅草・飛鳥 大智学園・六本木

A:都新宿山吹	岩崎
B:都一橋	鮎澤
C:都荻窪	吉田(侑)
D:都八王子拓真	吉田(直)
E:都大江戸	中島
F:世田谷泉	菊池

試合開始時間	
10/2, 10/9	10/16, 10/22, 10/23
1 10:00～	1 10:00～
2 11:25～	2 11:35～
3 12:50～	3 13:10～
4 14:15～	4 14:45～

【注意事項】

- ① 第1試合のTO・得点・モップは会場校が担当する。(異なる場合、事前に連絡します)
- ② 第2試合以降は、前の試合の勝ちチームTO、負けチームが得点・モップを担当する。
- ③ 男子の試合時間は第2日目まで8分ゲーム、第3,4,5日目は10分ゲーム、  
女子は第3日目まで8分ゲーム、第4,5日目は10分ゲームとする。  
延長時間は8分ゲームの場合は3分、10分ゲームの場合は5分とする。
- ④ 第1試合は試合開始50分前、2試合目以降は前試合の開始時間よりも早く入場しない。

令和4年度 東京都高等学校体育連盟定時制通信制  
バスケットボール専門部 秋季大会 (女子の部)

決勝トーナメント

A1位	都 一 橋	10/22 F1	10/23 A3	決勝戦
B2位	都八王子拓真			
B1位	都 桐ヶ丘	10/22 F3		
A2位	都 荻 窪			

F1負け		10/23 A1	3位決定戦
F3負け			

淡		濃
都一橋	10/22 F1 -	都八王子拓真
都桐ヶ丘	10/22 F3 -	都荻窪

淡	3位決定戦	濃
10/22 F1負け	10/23 A1 -	10/22 F3負け
	決勝戦	
10/22 F1勝ち	10/23 A3 -	10/22 F3勝ち

A:都新宿山吹	岩崎
B:都一橋	鮎澤
C:都荻窪	吉田(侑)
D:都八王子拓真	吉田(直)
E:都大江戸	中島
F:世田谷泉	菊池

試合開始時間	
10/2, 10/9	10/16, 10/22, 10/23
1 10:00～	1 10:00～
2 11:25～	2 11:35～
3 12:50～	3 13:10～
4 14:15～	4 14:45～

【注意事項】

- ① 第1試合のTO・得点・モップは会場校が担当する。(異なる場合、事前に連絡します)
- ② 第2試合以降は、前の試合の勝ちチームTO、負けチームが得点・モップを担当する。
- ③ 男子の試合時間は第2日目まで8分ゲーム、第3,4,5日目は10分ゲーム、女子は第3日目まで8分ゲーム、第4,5日目は10分ゲームとする。  
延長時限は8分ゲームの場合は3分、10分ゲームの場合は5分とする。
- ④ 第1試合は試合開始50分前、2試合目以降は前試合の開始時間よりも早く入場しない。