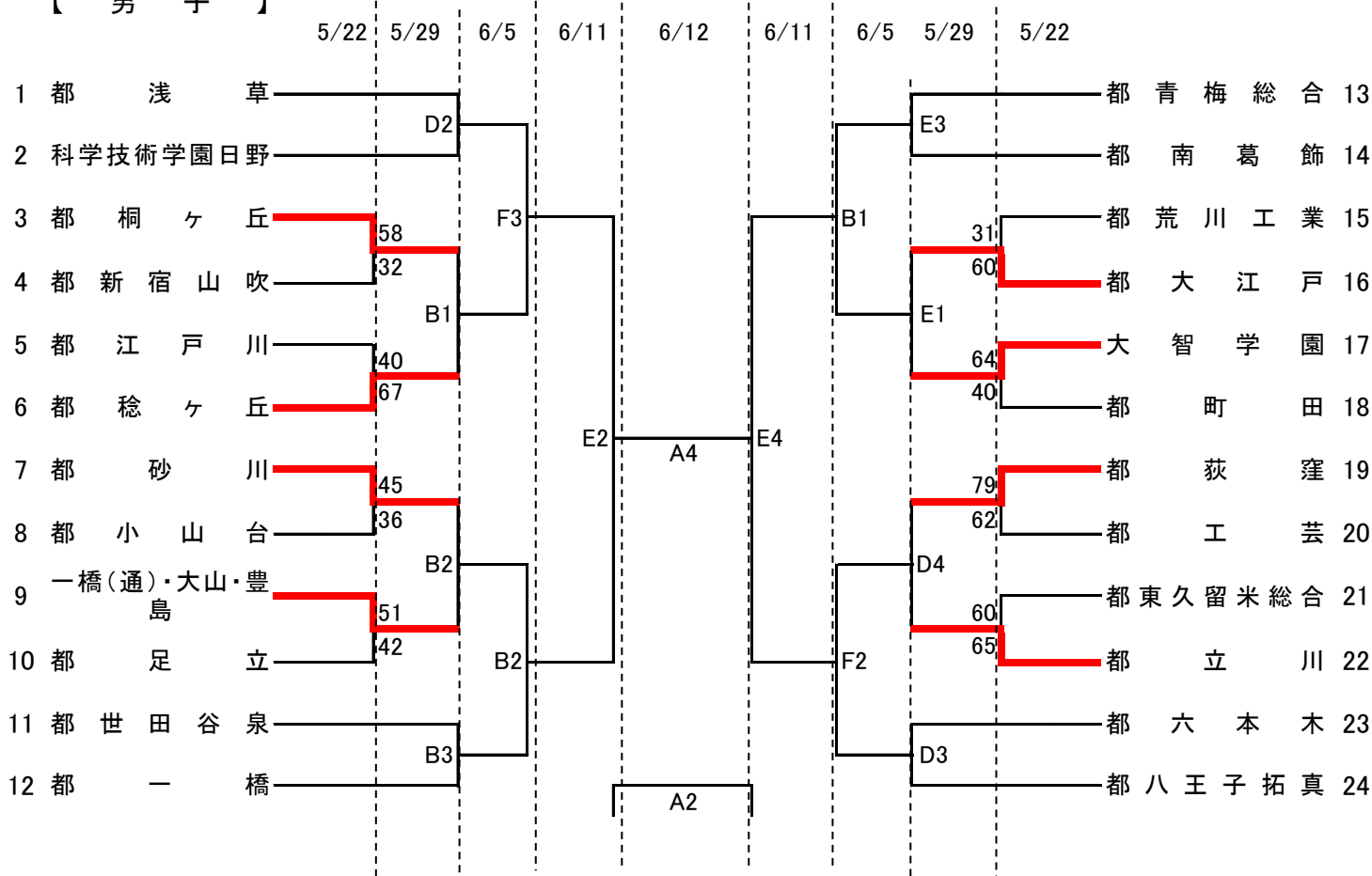


令和4年度 東京都高等学校体育連盟定時制通信制バスケットボール専門部 春季大会（男子の部）

【 男子 】



A:都新宿山吹	岩崎
B:都一橋	鮎澤
C:都荻窪	吉田
D:都八王子拓真	新城
E:都大江戸	齋藤
F:都稔ヶ丘	稲葉

試合開始時間	
5/22, 5/29	6/5, 6/11, 6/12
1 10:00~	1 10:00~
2 11:25~	2 11:35~
3 12:50~	3 13:10~
4 14:15~	4 14:45~

【注意事項】

- ① 第1試合のTO・得点・モップは会場校が担当する。(異なる場合、事前に連絡します)
- ② 第2試合以降は、前の試合の勝ちチームTO、負けチームが得点・モップを担当する。
- ③ 男子の試合時間は第2日目まで8分ゲーム、第3,4,5日目は10分ゲーム、女子は第3日目まで8分ゲーム、第4,5日目は10分ゲームとする。  
延長時間は8分ゲームの場合は3分、10分ゲームの場合は5分とする。
- ④ 第1試合は試合開始50分前、2試合目以降は前試合の開始時間よりも早く入場しない。

令和4年度 東京都高等学校体育連盟定時制通信制  
バスケットボール専門部 春季大会 (女子の部)

予選リーグA	都桐ヶ丘	都荻窪	浅草・飛鳥 大江戸・六本木
都桐ヶ丘		6/5 F1 -	45 - 42
都荻窪	6/5 F1 -		5/29 D1 -
浅草・飛鳥 大江戸・六本木	42 - 45	5/29 D1 -	

予選リーグB	都八王子拓真	都一橋	都一橋(通)
都八王子拓真		6/5 B3 -	64 - 12
都一橋	6/5 B3 -		5/29 B4 -
都一橋(通)	12 - 64	5/29 B4 -	

予選リーグA	淡		濃
都桐ヶ丘	45 - 42		浅草・飛鳥 大江戸・六本木
都荻窪	5/29 D1 -		浅草・飛鳥 大江戸・六本木
都桐ヶ丘	6/5 F1 -		都荻窪

予選リーグB	淡		濃
都八王子拓真	64 - 12		都一橋(通)
都一橋(通)	5/29 B4 -		都一橋
都八王子拓真	6/5 B3 -		都一橋

A:都新宿山吹	岩崎
B:都一橋	鮎澤
C:都荻窪	吉田
D:都八王子拓真	新城
E:都大江戸	齋藤
F:都稔ヶ丘	稲葉

試合開始時間	
5/22, 5/29	6/5, 6/11, 6/12
1 10:00～	1 10:00～
2 11:25～	2 11:35～
3 12:50～	3 13:10～
4 14:15～	4 14:45～

【注意事項】

- ① 第1試合のTO・得点・モップは会場校が担当する。(異なる場合、事前に連絡します)
- ② 第2試合以降は、前の試合の勝ちチームTO、負けチームが得点・モップを担当する。
- ③ 男子の試合時間は第2日目まで8分ゲーム、第3,4,5日目は10分ゲーム、  
女子は第3日目まで8分ゲーム、第4,5日目は10分ゲームとする。  
延長時間は8分ゲームの場合は3分、10分ゲームの場合は5分とする。
- ④ 第1試合は試合開始50分前、2試合目以降は前試合の開始時間よりも早く入場しない。

令和4年度 東京都高等学校体育連盟定時制通信制  
バスケットボール専門部 春季大会 (女子の部)

決勝トーナメント

A1位		6/11 E1	6/12 A3	決勝戦
B2位				
B1位				
A2位		6/11 E3		

E1負け		6/12 A1	3位決定戦
E3負け			

淡		濃
A 1位	6/11 E1 -	B 2位
B 1位	6/11 E3 -	A 2位

淡	3位決定戦	濃
6/11 E1負け	6/12 A1 -	6/11 E3負け
	決勝戦	
6/11 E1勝ち	6/12 A3 -	6/11 E3勝ち

A:都新宿山吹	岩崎
B:都一橋	鮎澤
C:都荻窪	吉田
D:都八王子拓真	新城
E:都大江戸	齋藤
F:都稔ヶ丘	稲葉

試合開始時間	
5/22, 5/29	6/5, 6/11, 6/12
1 10:00～	1 10:00～
2 11:25～	2 11:35～
3 12:50～	3 13:10～
4 14:15～	4 14:45～

【注意事項】

- ① 第1試合のTO・得点・モップは会場校が担当する。(異なる場合、事前に連絡します)
- ② 第2試合以降は、前の試合の勝ちチームTO、負けチームが得点・モップを担当する。
- ③ 男子の試合時間は第2日目まで8分ゲーム、第3,4,5日目は10分ゲーム、女子は第3日目まで8分ゲーム、第4,5日目は10分ゲームとする。  
延長時限は8分ゲームの場合は3分、10分ゲームの場合は5分とする。
- ④ 第1試合は試合開始50分前、2試合目以降は前試合の開始時間よりも早く入場しない。