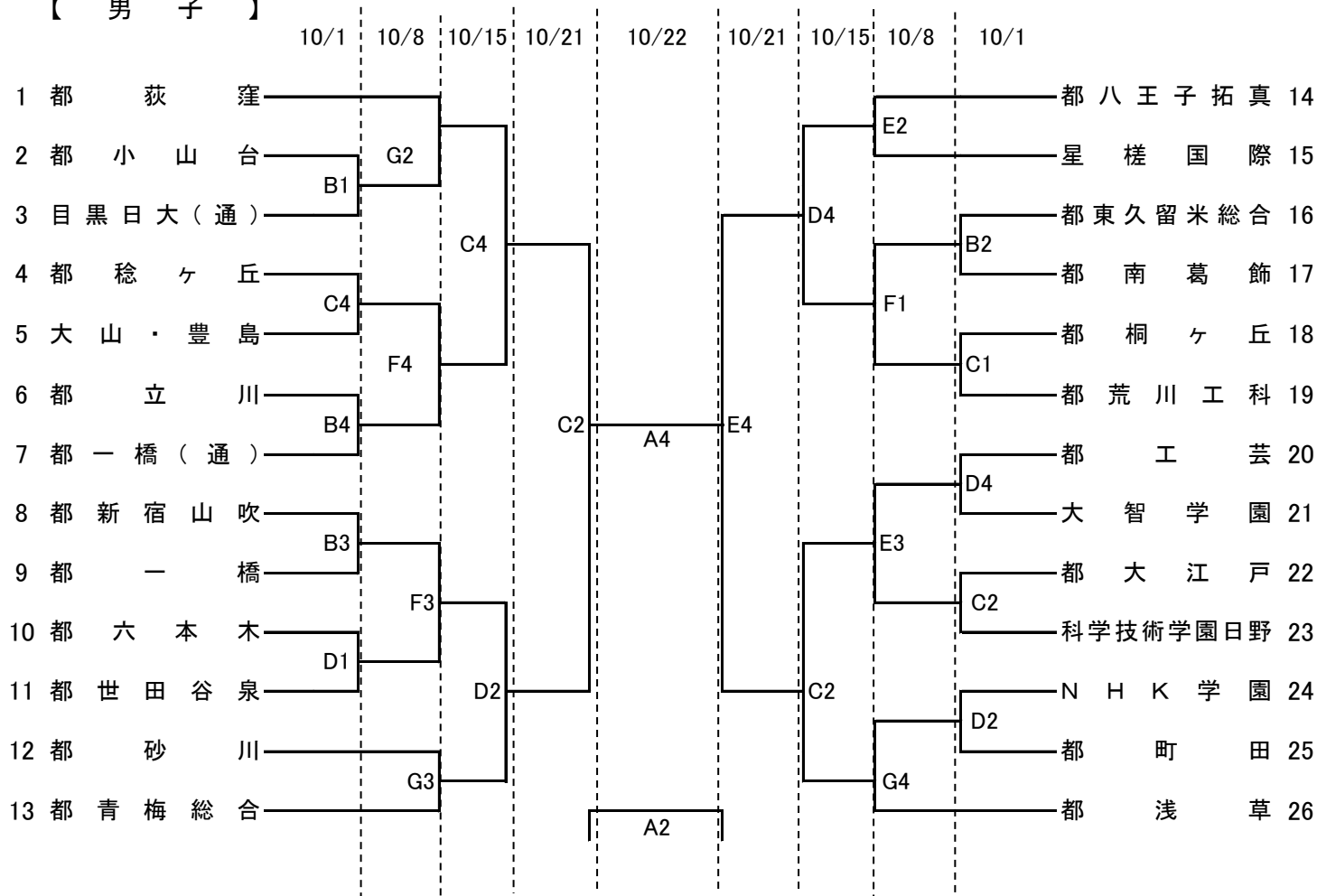


令和5年度 東京都高等学校体育連盟定時制通信制バスケットボール専門部 秋季大会（男子の部）

【 男 子 】



A:都新宿山吹	棚橋
B:都一橋	北島
C:都荻窪	吉田(侑)
D:都八王子拓真	吉田(直)
E:都大江戸	齋藤
F:都世田谷泉	菊池
G:都浅草	高馬

試合開始時間	
10/1, 10/8	10/15, 10/21, 10/22
1 10:00~	1 10:00~
2 11:20~	2 11:30~
3 12:40~	3 13:00~
4 14:00~	4 14:30~

【注意事項】

- ① 第1試合のTO・得点・モップは会場校が担当する。(異なる場合、事前に連絡します)
- ② 第2試合以降は、前の試合の勝ちチームTO、負けチームが得点・モップを担当する。
- ③ 男子の試合時間は第2日目まで8分ゲーム、第3,4,5日目は10分ゲーム、女子は第3日目まで8分ゲーム、第4,5日目は10分ゲームとする。  
延長時間は8分ゲームの場合は3分、10分ゲームの場合は5分とする。
- ④ 各会場の第1試合は試合開始50分前よりも早く入場しない。

令和5年度 東京都高等学校体育連盟定時制通信制  
バスケットボール専門部 秋季大会 (女子の部)

予選リーグA	都一橋	都一橋(通)	桐ヶ丘・荻窪
都一橋		10/8 F2 -	10/1 C3 -
都一橋(通)	10/8 F2 -		10/15 C3 -
桐ヶ丘・荻窪	10/1 C3 -	10/15 C3 -	

予選リーグB	都八王子拓真	都大江戸	六本木
都八王子拓真		10/15 D3 -	10/1 D3 -
都大江戸	10/15 D3 -		10/8 E4 -
六本木	10/1 D3 -	10/8 E4 -	

予選リーグA	淡		濃
都一橋		10/1 C3	桐ヶ丘・荻窪
都一橋(通)		10/15 C3 -	桐ヶ丘・荻窪
都一橋		10/8 F2 -	都一橋(通)

予選リーグB	淡		濃
都八王子拓真		10/1 D3 -	六本木
都大江戸		10/8 E4 -	六本木
都八王子拓真		10/15 D3 -	都大江戸

A:都新宿山吹	棚橋
B:都一橋	北島
C:都荻窪	吉田(侑)
D:都八王子拓真	吉田(直)
E:都大江戸	齋藤
F:都世田谷泉	菊池
G:都浅草	高馬

試合開始時間	
10/1, 10/8	10/15, 10/21, 10/22
1 10:00~	1 10:00~
2 11:20~	2 11:30~
3 12:40~	3 13:00~
4 14:00~	4 14:30~

【注意事項】

- ① 第1試合のTO・得点・モップは会場校が担当する。(異なる場合、事前に連絡します)
- ② 第2試合以降は、前の試合の勝ちチームTO、負けチームが得点・モップを担当する。
- ③ 男子の試合時間は第2日目まで8分ゲーム、第3,4,5日目は10分ゲーム、  
女子は第3日目まで8分ゲーム、第4,5日目は10分ゲームとする。  
延長時間は8分ゲームの場合は3分、10分ゲームの場合は5分とする。
- ④ 各会場の第1試合は試合開始50分前よりも早く入場しない。

令和5年度 東京都高等学校体育連盟定時制通信制  
バスケットボール専門部 秋季大会 (女子の部)

決勝トーナメント

A1位		10/21 C1	10/22 A3	決勝戦
B2位				
B1位		10/21 E3		
A2位				

C1負け		10/22 A1	3位決定戦
E3負け			

淡		濃
A 1位	10/21 C1 -	B 2位
B 1位	10/21 E3 -	A 2位

淡	3位決定戦	濃
10/21 C1負け	10/22 A1 -	10/21 E3負け
	決勝戦	
10/21 C1勝ち	10/22 A3 -	10/21 E3勝ち

A:都新宿山吹	棚橋
B:都一橋	北島
C:都荻窪	吉田(侑)
D:都八王子拓真	吉田(直)
E:都大江戸	齋藤
F:都世田谷泉	菊池
G:都浅草	高馬

試合開始時間	
10/1, 10/8	10/15, 10/21, 10/22
1 10:00～	1 10:00～
2 11:20～	2 11:30～
3 12:40～	3 13:00～
4 14:00～	4 14:30～

【注意事項】

- ① 第1試合のTO・得点・モップは会場校が担当する。(異なる場合、事前に連絡します)
- ② 第2試合以降は、前の試合の勝ちチームTO、負けチームが得点・モップを担当する。
- ③ 男子の試合時間は第2日目まで8分ゲーム、第3,4,5日目は10分ゲーム、女子は第3日目まで8分ゲーム、第4,5日目は10分ゲームとする。  
延長時間は8分ゲームの場合は3分、10分ゲームの場合は5分とする。
- ④ 各会場の第1試合は試合開始50分前よりも早く入場しない。