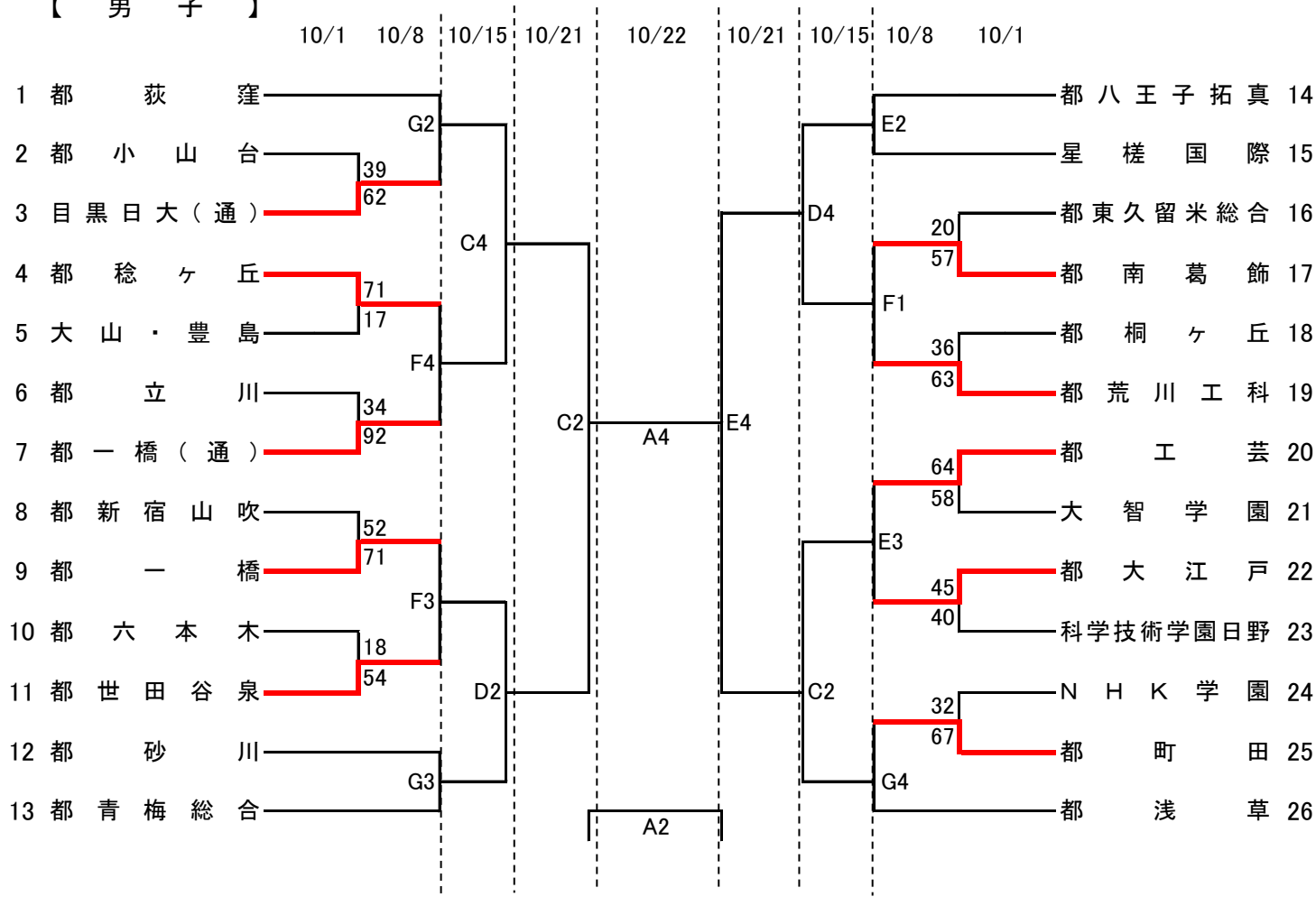


令和5年度 東京都高等学校体育連盟定時制通信制バスケットボール専門部 秋季大会（男子の部）

【 男 子 】



|          |       |
|----------|-------|
| A:都新宿山吹  | 棚橋    |
| B:都一橋    | 北島    |
| C:都荻窪    | 吉田(侑) |
| D:都八王子拓真 | 吉田(直) |
| E:都大江戸   | 齋藤    |
| F:都世田谷泉  | 菊池    |
| G:都浅草    | 高馬    |

| 試合開始時間     |                     |
|------------|---------------------|
| 10/1, 10/8 | 10/15, 10/21, 10/22 |
| 1 10:00~   | 1 10:00~            |
| 2 11:20~   | 2 11:30~            |
| 3 12:40~   | 3 13:00~            |
| 4 14:00~   | 4 14:30~            |

【注意事項】

- ① 第1試合のTO・得点・モップは会場校が担当する。(異なる場合、事前に連絡します)
- ② 第2試合以降は、前の試合の勝ちチームTO、負けチームが得点・モップを担当する。
- ③ 男子の試合時間は第2日目まで8分ゲーム、第3,4,5日目は10分ゲーム、女子は第3日目まで8分ゲーム、第4,5日目は10分ゲームとする。  
延長時間は8分ゲームの場合は3分、10分ゲームの場合は5分とする。
- ④ 各会場の第1試合は試合開始50分前よりも早く入場しない。

令和5年度 東京都高等学校体育連盟定時制通信制  
バスケットボール専門部 秋季大会 (女子の部)

|        |              |               |               |
|--------|--------------|---------------|---------------|
| 予選リーグA | 都一橋          | 都一橋(通)        | 桐ヶ丘・荻窪        |
| 都一橋    |              | 10/8 F2<br>-  | 52 - 37       |
| 都一橋(通) | 10/8 F2<br>- |               | 10/15 C3<br>- |
| 桐ヶ丘・荻窪 | 37 - 52      | 10/15 C3<br>- |               |

|        |               |               |              |
|--------|---------------|---------------|--------------|
| 予選リーグB | 都八王子拓真        | 都大江戸          | 六本木          |
| 都八王子拓真 |               | 10/15 D3<br>- | 104 - 14     |
| 都大江戸   | 10/15 D3<br>- |               | 10/8 E4<br>- |
| 六本木    | 14 - 104      | 10/8 E4<br>-  |              |

|        |   |               |        |
|--------|---|---------------|--------|
| 予選リーグA | 淡 |               | 濃      |
| 都一橋    |   | 52 - 37       | 桐ヶ丘・荻窪 |
| 都一橋(通) |   | 10/15 C3<br>- | 桐ヶ丘・荻窪 |
| 都一橋    |   | 10/8 F2<br>-  | 都一橋(通) |

|        |   |               |      |
|--------|---|---------------|------|
| 予選リーグB | 淡 |               | 濃    |
| 都八王子拓真 |   | 104 - 14      | 六本木  |
| 都大江戸   |   | 10/8 E4<br>-  | 六本木  |
| 都八王子拓真 |   | 10/15 D3<br>- | 都大江戸 |

|          |       |
|----------|-------|
| A:都新宿山吹  | 棚橋    |
| B:都一橋    | 北島    |
| C:都荻窪    | 吉田(侑) |
| D:都八王子拓真 | 吉田(直) |
| E:都大江戸   | 齋藤    |
| F:都世田谷泉  | 菊池    |
| G:都浅草    | 高馬    |

| 試合開始時間     |                     |
|------------|---------------------|
| 10/1, 10/8 | 10/15, 10/21, 10/22 |
| 1 10:00～   | 1 10:00～            |
| 2 11:20～   | 2 11:30～            |
| 3 12:40～   | 3 13:00～            |
| 4 14:00～   | 4 14:30～            |

【注意事項】

- ① 第1試合のTO・得点・モップは会場校が担当する。(異なる場合、事前に連絡します)
- ② 第2試合以降は、前の試合の勝ちチームTO、負けチームが得点・モップを担当する。
- ③ 男子の試合時間は第2日目まで8分ゲーム、第3,4,5日目は10分ゲーム、女子は第3日目まで8分ゲーム、第4,5日目は10分ゲームとする。  
延長時間は8分ゲームの場合は3分、10分ゲームの場合は5分とする。
- ④ 各会場の第1試合は試合開始50分前よりも早く入場しない。

令和5年度 東京都高等学校体育連盟定時制通信制  
バスケットボール専門部 秋季大会 (女子の部)

決勝トーナメント

|     |  |          |          |     |
|-----|--|----------|----------|-----|
| A1位 |  | 10/21 C1 | 10/22 A3 | 決勝戦 |
| B2位 |  |          |          |     |
| B1位 |  | 10/21 E3 |          |     |
| A2位 |  |          |          |     |

|      |  |          |       |
|------|--|----------|-------|
| C1負け |  | 10/22 A1 | 3位決定戦 |
| E3負け |  |          |       |

| 淡    |               | 濃    |
|------|---------------|------|
| A 1位 | 10/21 C1<br>- | B 2位 |
| B 1位 | 10/21 E3<br>- | A 2位 |

| 淡          | 3位決定戦         | 濃          |
|------------|---------------|------------|
| 10/21 C1負け | 10/22 A1<br>- | 10/21 E3負け |
|            | 決勝戦           |            |
| 10/21 C1勝ち | 10/22 A3<br>- | 10/21 E3勝ち |

|          |       |
|----------|-------|
| A:都新宿山吹  | 棚橋    |
| B:都一橋    | 北島    |
| C:都荻窪    | 吉田(侑) |
| D:都八王子拓真 | 吉田(直) |
| E:都大江戸   | 齋藤    |
| F:都世田谷泉  | 菊池    |
| G:都浅草    | 高馬    |

| 試合開始時間     |                     |
|------------|---------------------|
| 10/1, 10/8 | 10/15, 10/21, 10/22 |
| 1 10:00~   | 1 10:00~            |
| 2 11:20~   | 2 11:30~            |
| 3 12:40~   | 3 13:00~            |
| 4 14:00~   | 4 14:30~            |

【注意事項】

- ① 第1試合のTO・得点・モップは会場校が担当する。(異なる場合、事前に連絡します)
- ② 第2試合以降は、前の試合の勝ちチームTO、負けチームが得点・モップを担当する。
- ③ 男子の試合時間は第2日目まで8分ゲーム、第3,4,5日目は10分ゲーム、女子は第3日目まで8分ゲーム、第4,5日目は10分ゲームとする。  
延長時限は8分ゲームの場合は3分、10分ゲームの場合は5分とする。
- ④ 各会場の第1試合は試合開始50分前よりも早く入場しない。