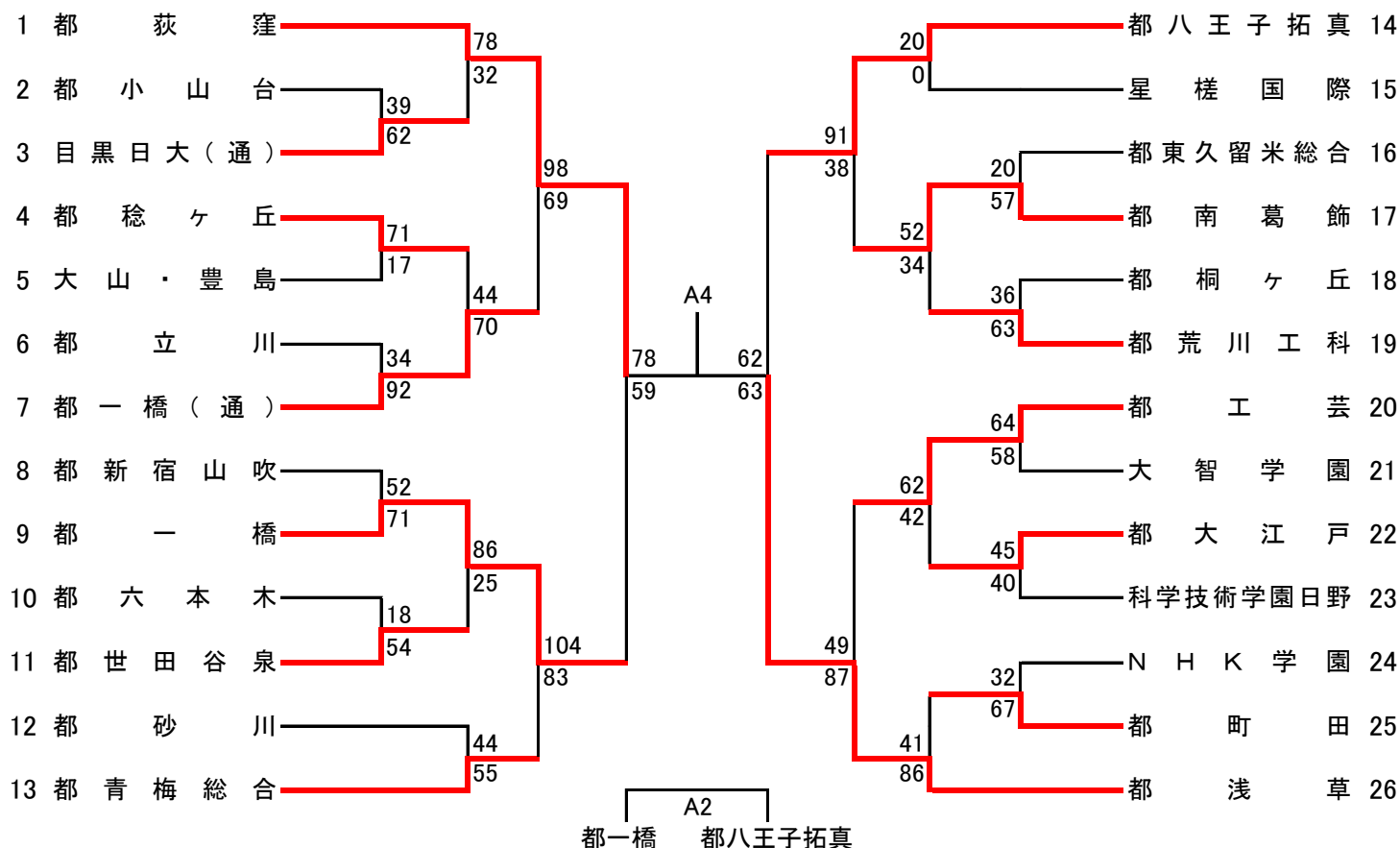


令和5年度 東京都高等学校体育連盟定時制通信制バスケットボール専門部 秋季大会（男子の部）

【 男 子 】

10/22



| | |
|----------|-------|
| A:都新宿山吹 | 棚橋 |
| B:都一橋 | 北島 |
| C:都荻窪 | 吉田(侑) |
| D:都八王子拓真 | 吉田(直) |
| E:都大江戸 | 齋藤 |
| F:都世田谷泉 | 菊池 |
| G:都浅草 | 高馬 |

| 試合開始時間 | |
|------------|---------------------|
| 10/1, 10/8 | 10/15, 10/21, 10/22 |
| 1 10:00~ | 1 10:00~ |
| 2 11:20~ | 2 11:30~ |
| 3 12:40~ | 3 13:00~ |
| 4 14:00~ | 4 14:30~ |

【注意事項】

- ① 第1試合のTO・得点・モップは会場校が担当する。(異なる場合、事前に連絡します)
- ② 第2試合以降は、前の試合の勝ちチームTO、負けチームが得点・モップを担当する。
- ③ 男子の試合時間は第2日目まで8分ゲーム、第3,4,5日目は10分ゲーム、女子は第3日目まで8分ゲーム、第4,5日目は10分ゲームとする。
延長時間は8分ゲームの場合は3分、10分ゲームの場合は5分とする。
- ④ 各会場の第1試合は試合開始50分前よりも早く入場しない。

令和5年度 東京都高等学校体育連盟定時制通信制
バスケットボール専門部 秋季大会 (女子の部)

| | | | | |
|--------|---------|---------|---------|----|
| 予選リーグA | 都一橋 | 都一橋(通) | 桐ヶ丘・荻窪 | |
| 都一橋 | | 20 - 0 | 52 - 37 | 1位 |
| 都一橋(通) | 0 - 20 | | 31 - 76 | 3位 |
| 桐ヶ丘・荻窪 | 37 - 52 | 76 - 31 | | 2位 |

| | | | | |
|--------|----------|--------|----------|----|
| 予選リーグB | 都八王子拓真 | 都大江戸 | 都六本木 | |
| 都八王子拓真 | | 20 - 0 | 104 - 14 | 1位 |
| 都大江戸 | 0 - 20 | | 0 - 20 | 3位 |
| 都六本木 | 14 - 104 | 20 - 0 | | 2位 |

| | | | |
|--------|--------|---------|--------|
| 予選リーグA | 淡 | | 濃 |
| | 都一橋 | 52 - 37 | 桐ヶ丘・荻窪 |
| | 都一橋(通) | 31 - 76 | 桐ヶ丘・荻窪 |
| | 都一橋 | 20 - 0 | 都一橋(通) |

| | | | |
|--------|--------|----------|------|
| 予選リーグB | 淡 | | 濃 |
| | 都八王子拓真 | 104 - 14 | 都六本木 |
| | 都大江戸 | 0 - 20 | 都六本木 |
| | 都八王子拓真 | 20 - 0 | 都大江戸 |

| | |
|----------|-------|
| A:都新宿山吹 | 棚橋 |
| B:都一橋 | 北島 |
| C:都荻窪 | 吉田(侑) |
| D:都八王子拓真 | 吉田(直) |
| E:都大江戸 | 齋藤 |
| F:都世田谷泉 | 菊池 |
| G:都浅草 | 高馬 |

| 試合開始時間 | |
|------------|---------------------|
| 10/1, 10/8 | 10/15, 10/21, 10/22 |
| 1 10:00～ | 1 10:00～ |
| 2 11:20～ | 2 11:30～ |
| 3 12:40～ | 3 13:00～ |
| 4 14:00～ | 4 14:30～ |

【注意事項】

- ① 第1試合のTO・得点・モップは会場校が担当する。(異なる場合、事前に連絡します)
- ② 第2試合以降は、前の試合の勝ちチームTO、負けチームが得点・モップを担当する。
- ③ 男子の試合時間は第2日目まで8分ゲーム、第3,4,5日目は10分ゲーム、女子は第3日目まで8分ゲーム、第4,5日目は10分ゲームとする。
延長時間は8分ゲームの場合は3分、10分ゲームの場合は5分とする。
- ④ 各会場の第1試合は試合開始50分前よりも早く入場しない。

令和5年度 東京都高等学校体育連盟定時制通信制
バスケットボール専門部 秋季大会 (女子の部)

決勝トーナメント

| | | | | |
|-----|---------|-----|----------|-----|
| A1位 | 都 一 橋 | 119 | 10/22 A3 | 決勝戦 |
| B2位 | 都 六 本 木 | 13 | | |
| B1位 | 都八王子拓真 | 73 | | |
| A2位 | 桐ヶ丘・荻窪 | 64 | | |

| | | | |
|------|---------|----------|-------|
| C1負け | 桐ヶ丘・荻窪 | 10/22 A1 | 3位決定戦 |
| E3負け | 都 六 本 木 | | |

| 淡 | | 濃 |
|--------|----------|---------|
| 都 一 橋 | 119 - 13 | 都 六 本 木 |
| 都八王子拓真 | 73 - 64 | 桐ヶ丘・荻窪 |

| 淡 | 3位決定戦 | 濃 |
|--------|---------------|---------|
| 桐ヶ丘・荻窪 | 10/22 A1 - | 都 六 本 木 |
| | 決勝戦 | |
| 都八王子拓真 | 10/22 A3 - | 都 一 橋 |

| | |
|----------|-------|
| A:都新宿山吹 | 棚橋 |
| B:都一橋 | 北島 |
| C:都荻窪 | 吉田(侑) |
| D:都八王子拓真 | 吉田(直) |
| E:都大江戸 | 齋藤 |
| F:都世田谷泉 | 菊池 |
| G:都浅草 | 高馬 |

| 試合開始時間 | |
|------------|---------------------|
| 10/1, 10/8 | 10/15, 10/21, 10/22 |
| 1 10:00~ | 1 10:00~ |
| 2 11:20~ | 2 11:30~ |
| 3 12:40~ | 3 13:00~ |
| 4 14:00~ | 4 14:30~ |

【注意事項】

- ① 第1試合のTO・得点・モップは会場校が担当する。(異なる場合、事前に連絡します)
- ② 第2試合以降は、前の試合の勝ちチームTO、負けチームが得点・モップを担当する。
- ③ 男子の試合時間は第2日目まで8分ゲーム、第3,4,5日目は10分ゲーム、女子は第3日目まで8分ゲーム、第4,5日目は10分ゲームとする。
延長時限は8分ゲームの場合は3分、10分ゲームの場合は5分とする。
- ④ 各会場の第1試合は試合開始50分前よりも早く入場しない。