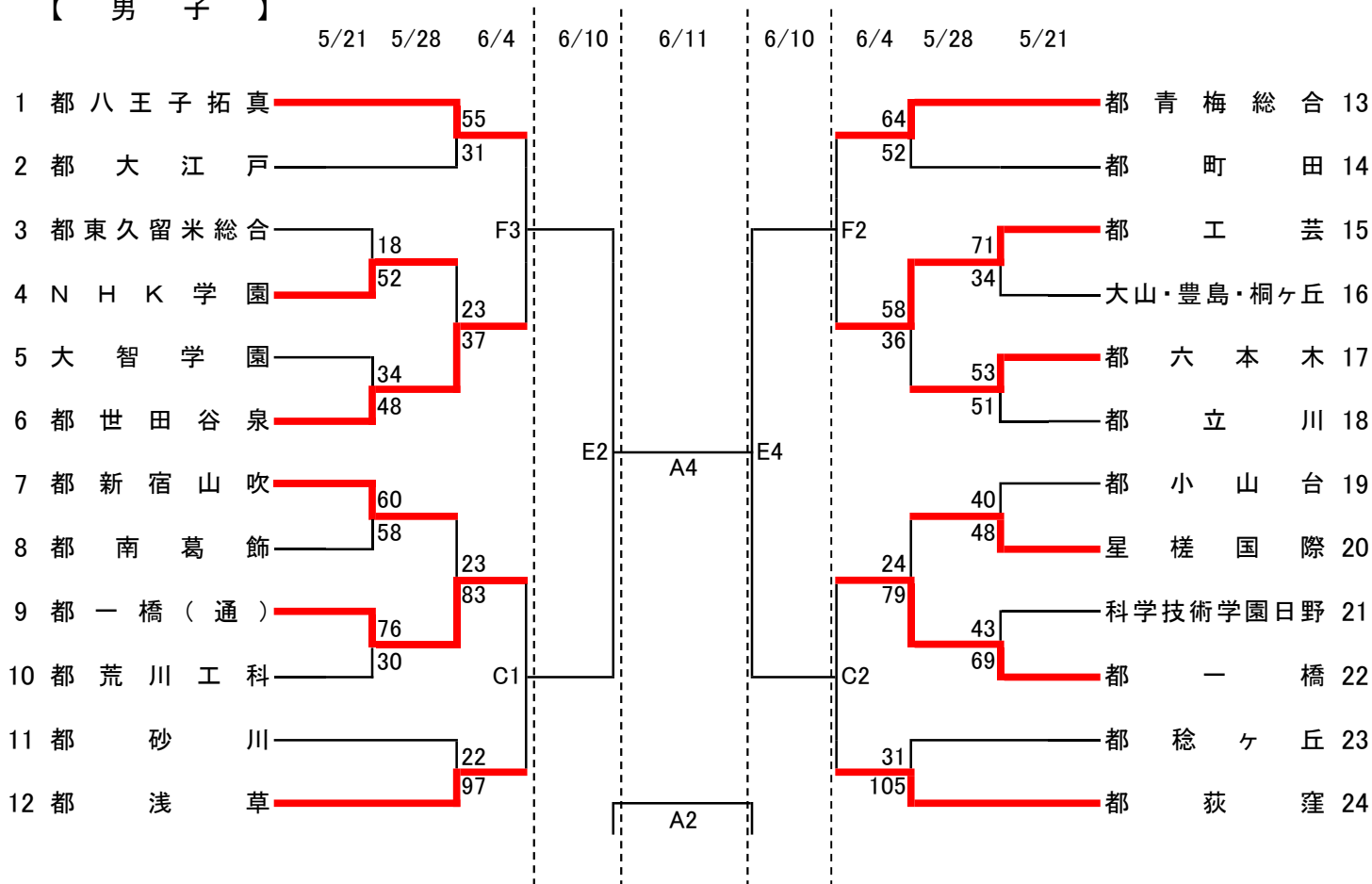


令和5年度 東京都高等学校体育連盟定時制通信制バスケットボール専門部 春季大会（男子の部）

【 男 子 】



A:都新宿山吹	入江
B:都一橋	荒明
C:都荻窪	吉田(侑)
D:都八王子拓真	吉田(直)
E:都大江戸	齋藤
F:都世田谷泉	菊池

試合開始時間	
5/21, 5/28	6/4, 6/10, 6/11
1 10:00～	1 10:00～
2 11:20～	2 11:30～
3 12:40～	3 13:00～
4 14:00～	4 14:30～

【注意事項】

- ① 第1試合のTO・得点・モップは会場校が担当する。（異なる場合、事前に連絡します）
- ② 第2試合以降は、前の試合の勝ちチームTO、負けチームが得点・モップを担当する。
- ③ 男子の試合時間は第2日目まで8分ゲーム、第3,4,5日目は10分ゲーム、女子は第3日目まで8分ゲーム、第4,5日目は10分ゲームとする。  
延長時間は8分ゲームの場合は3分、10分ゲームの場合は5分とする。
- ④ 第1試合は試合開始50分前よりも早く入場しない。

令和5年度 東京都高等学校体育連盟定時制通信制  
バスケットボール専門部 春季大会 (女子の部)

予選リーグA	都桐ヶ丘	都一橋	六本木・浅草・大智学園
都桐ヶ丘		6/4 F1 -	89 - 11
都一橋	6/4 F1 -		104 - 20
六本木・浅草・大智学園	11 - 89	20 - 104	

予選リーグB	都八王子拓真	都荻窪	都大江戸
都八王子拓真		6/4 C3 -	89 - 12
都荻窪	6/4 C3 -		88 - 11
都大江戸	12 - 89	11 - 88	

予選リーグA	淡		濃
都桐ヶ丘	89 - 11		六本木・浅草・大智学園
都一橋	104 - 20		六本木・浅草・大智学園
都桐ヶ丘	6/4 F1 -		都一橋

予選リーグB	淡		濃
都八王子拓真	89 - 12		都大江戸
都荻窪	88 - 11		都大江戸
都八王子拓真	6/4 C3 -		都荻窪

A:都新宿山吹	入江
B:都一橋	荒明
C:都荻窪	吉田(侑)
D:都八王子拓真	吉田(直)
E:都大江戸	齋藤
F:都世田谷泉	菊池

試合開始時間	
5/21, 5/28	6/4, 6/10, 6/11
1 10:00~	1 10:00~
2 11:20~	2 11:30~
3 12:40~	3 13:00~
4 14:00~	4 14:30~

【注意事項】

- ① 第1試合のTO・得点・モップは会場校が担当する。(異なる場合、事前に連絡します)
- ② 第2試合以降は、前の試合の勝ちチームTO、負けチームが得点・モップを担当する。
- ③ 男子の試合時間は第2日目まで8分ゲーム、第3,4,5日目は10分ゲーム、女子は第3日目まで8分ゲーム、第4,5日目は10分ゲームとする。  
延長時限は8分ゲームの場合は3分、10分ゲームの場合は5分とする。
- ④ 第1試合は試合開始50分前よりも早く入場しない。

令和5年度 東京都高等学校体育連盟定時制通信制  
バスケットボール専門部 春季大会 (女子の部)

決勝トーナメント

A1位		6/10 E1	6/11 A3	決勝戦
B2位				
B1位				
A2位		6/10 E3		

E1負け		6/11 A1	3位決定戦
E3負け			

淡		濃
A 1位	6/10 E1 -	B 2位
B 1位	6/10 E3 -	A 2位

淡	3位決定戦	濃
6/10 E1負け	6/11 A1 -	6/10 E3負け
	決勝戦	
6/10 E1勝ち	6/11 A3 -	6/10 E3勝ち

A:都新宿山吹	入江
B:都一橋	荒明
C:都荻窪	吉田(侑)
D:都八王子拓真	吉田(直)
E:都大江戸	齋藤
F:都世田谷泉	菊池

試合開始時間	
5/21, 5/28	6/4, 6/10, 6/11
1 10:00~	1 10:00~
2 11:20~	2 11:30~
3 12:40~	3 13:00~
4 14:00~	4 14:30~

【注意事項】

- ① 第1試合のTO・得点・モップは会場校が担当する。(異なる場合、事前に連絡します)
- ② 第2試合以降は、前の試合の勝ちチームTO、負けチームが得点・モップを担当する。
- ③ 男子の試合時間は第2日目まで8分ゲーム、第3,4,5日目は10分ゲーム、  
女子は第3日目まで8分ゲーム、第4,5日目は10分ゲームとする。  
延長時限は8分ゲームの場合は3分、10分ゲームの場合は5分とする。
- ④ 第1試合は試合開始50分前よりも早く入場しない。