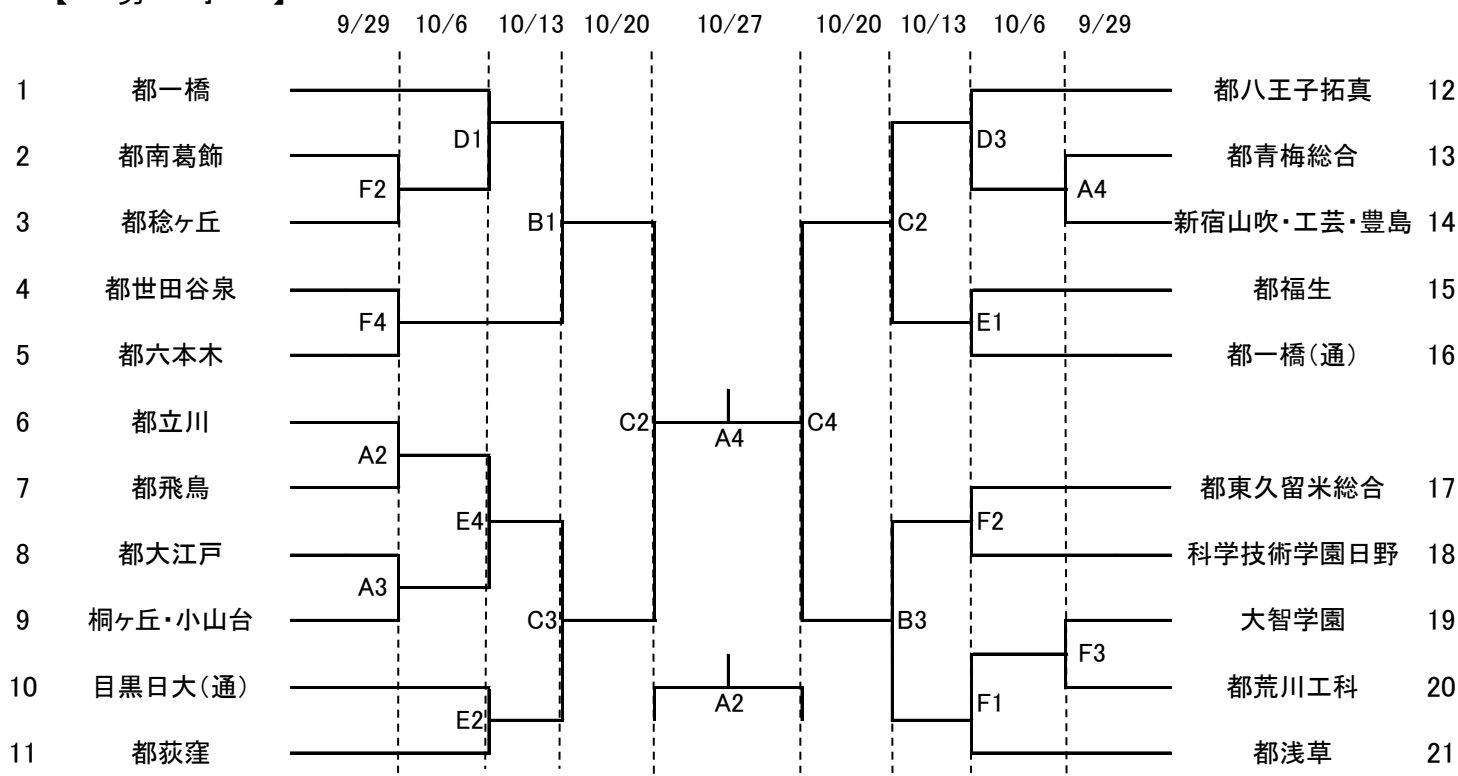


令和6年度 東京都高等学校体育連盟定時制通信制バスケットボール専門部 秋季大会（男子の部）

【 男 子 】



A:都新宿山吹	棚橋
B:都浅草	井上
C:都荻窪	鮫島
D:都八王子拓真	吉田
E:都大江戸	齋藤
F:都世田谷泉	菊池

試合開始時間	
9/29,10/6	10/13,10/20,10/27
1 10:00~	1 10:00~
2 11:20~	2 11:30~
3 12:40~	3 13:00~
4 14:00~	4 14:30~

【注意事項】

- ① 第1試合のTO・得点・モップは会場校が担当する(異なる場合、事前に連絡します)。
- ② 第2試合以降は、前の試合の勝ちチームがTO、負けチームが得点・モップを担当する(異なる場合、事前に連絡します)。
- ③ 男子の試合は、第2日目までは8分ゲーム、第3日目以降は10分ゲームとする。  
女子の試合は、第3日目までは8分ゲーム、第4日目以降は10分ゲームとする。  
延長時間は、8分ゲームの場合は3分、10分ゲームの場合5分とする。
- ④ 女子のリーグ戦における順位は、JBAの競技規則に基づいて決定する。
- ⑤ 第1試合のチームは、試合開始50分前より早く入場しない。