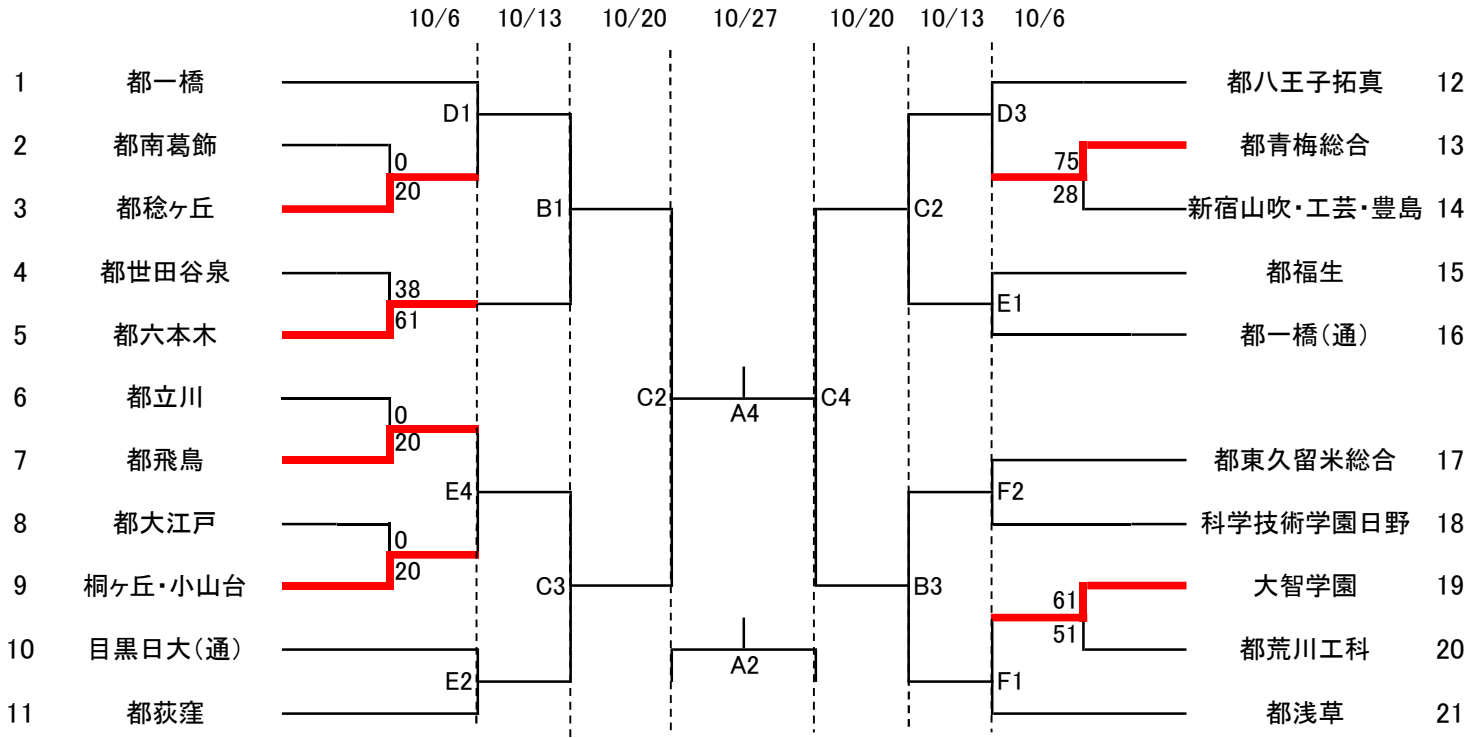


令和6年度 東京都高等学校体育連盟定時制通信制バスケットボール専門部 秋季大会（男子の部）

【 男 子 】



A:都新宿山吹	棚橋
B:都浅草	井上
C:都荻窪	鮫島
D:都八王子拓真	吉田
E:都大江戸	齋藤
F:都世田谷泉	菊池

試合開始時間	
9/29,10/6	10/13,10/20,10/27
1 10:00~	1 10:00~
2 11:20~	2 11:30~
3 12:40~	3 13:00~
4 14:00~	4 14:30~

【注意事項】

- ① 第1試合のTO・得点・モップは会場校が担当する(異なる場合、事前に連絡します)。
- ② 第2試合以降は、前の試合の勝ちチームがTO、負けチームが得点・モップを担当する(異なる場合、事前に連絡します)。
- ③ 男子の試合は、第2日目までは8分ゲーム、第3日目以降は10分ゲームとする。  
女子の試合は、第3日目までは8分ゲーム、第4日目以降は10分ゲームとする。  
延長時間は、8分ゲームの場合は3分、10分ゲームの場合5分とする。
- ④ 女子のリーグ戦における順位は、JBAの競技規則に基づいて決定する。
- ⑤ 第1試合のチームは、試合開始50分前より早く入場しない。

令和6年度 東京都高等学校体育連盟定時制通信制  
バスケットボール専門部 秋季大会

【女子】

予選Aリーグ	目黒日大(通)	桐ヶ丘・荻窪・福生	都一橋
目黒日大(通)		0 - 20	10/13 C1 -
桐ヶ丘・荻窪・福生	20 - 0		10/6 E3 -
都一橋	10/13 C1 -	10/6 E3 -	

予選Bリーグ	都六本木	都稔ヶ丘	都八王子拓真
都六本木		32 - 42	10/13 B2 -
都稔ヶ丘	42 - 32		10/6 D2 -
都八王子拓真	10/13 B2 -	10/6 D2 -	

予選Aリーグ	淡		濃
目黒日大(通)		0 - 20	桐ヶ丘・荻窪・福生
桐ヶ丘・荻窪・福生		10/6 E3 -	都一橋
都一橋		10/13 C1 -	目黒日大(通)

予選Bリーグ	淡		濃
都六本木		32 - 42	都稔ヶ丘
都稔ヶ丘		10/6 D2 -	都八王子拓真
都八王子拓真		10/13 B2 -	都六本木

A:都新宿山吹	棚橋
B:都浅草	井上
C:都荻窪	鮫島
D:都八王子拓真	吉田
E:都大江戸	齋藤
F:都世田谷泉	菊池

試合開始時間	
9/29,10/6	10/13,10/20,10/27
1 10:00～	1 10:00～
2 11:20～	2 11:30～
3 12:40～	3 13:00～
4 14:00～	4 14:30～

【注意事項】

- ① 第1試合のTO・得点・モップは会場校が担当する(異なる場合、事前に連絡します)。
- ② 第2試合以降は、前の試合の勝ちチームがTO、負けチームが得点・モップを担当する(異なる場合、事前に連絡します)。
- ③ 男子の試合は、第2日目までは8分ゲーム、第3日目以降は10分ゲームとする。  
女子の試合は、第3日目までは8分ゲーム、第4日目以降は10分ゲームとする。  
延長時間は、8分ゲームの場合は3分、10分ゲームの場合5分とする。
- ④ 女子のリーグ戦における順位は、JBAの競技規則に基づいて決定する。
- ⑤ 第1試合のチームは、試合開始50分前より早く入場しない。

令和6年度 東京都高等学校体育連盟定時制通信制  
バスケットボール専門部 秋季大会

【女子】

決勝トーナメント

Aリーグ1位		10/20 C1	10/27 A3	決勝戦
Bリーグ2位				
Bリーグ1位				
Aリーグ2位		10/20 C3		

10/20 C1 負け		10/27 A1	3位決定戦
10/20 C3 負け			

淡		濃
Aリーグ1位	10/20 C1 -	Bリーグ2位
Bリーグ1位	10/20 C3 -	Aリーグ2位

淡	3位決定戦	濃
10/20 C1 負け	10/27 A1 -	10/20 C3 負け
	決勝戦	
10/20 C1 勝ち	10/27 A3 -	10/20 C3 勝ち

A:都新宿山吹	棚橋
B:都浅草	井上
C:都荻窪	鮫島
D:都八王子拓真	吉田
E:都大江戸	齋藤
F:都世田谷泉	菊池

試合開始時間	
9/29,10/6	10/13,10/20,10/27
1 10:00～	1 10:00～
2 11:20～	2 11:30～
3 12:40～	3 13:00～
4 14:00～	4 14:30～

【注意事項】

- ① 第1試合のTO・得点・モップは会場校が担当する(異なる場合、事前に連絡します)。
- ② 第2試合以降は、前の試合の勝ちチームがTO、負けチームが得点・モップを担当する(異なる場合、事前に連絡します)。
- ③ 男子の試合は、第2日目までは8分ゲーム、第3日目以降は10分ゲームとする。  
女子の試合は、第3日目までは8分ゲーム、第4日目以降は10分ゲームとする。  
延長時間は、8分ゲームの場合は3分、10分ゲームの場合5分とする。
- ④ 女子のリーグ戦における順位は、JBAの競技規則に基づいて決定する。
- ⑤ 第1試合のチームは、試合開始50分前より早く入場しない。