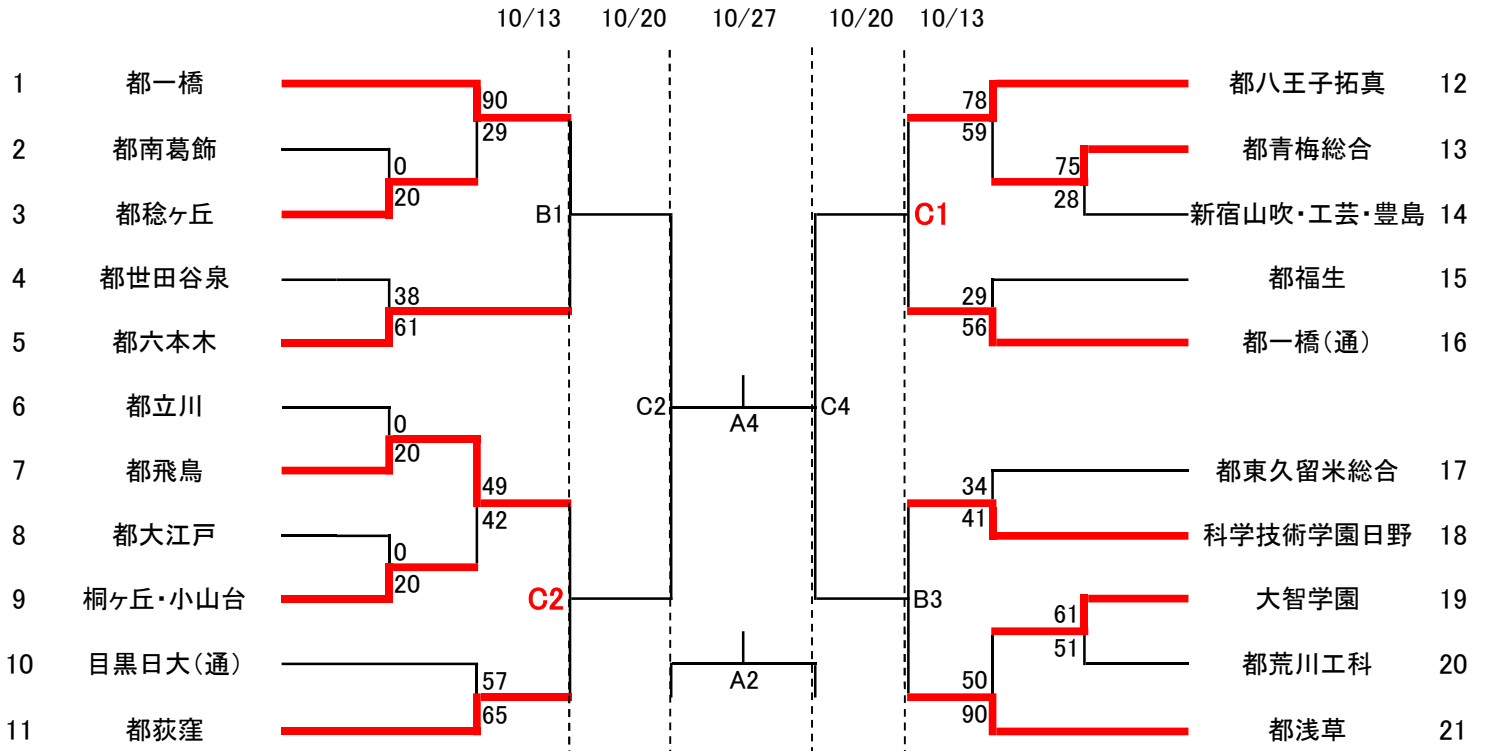


令和6年度 東京都高等学校体育連盟定時制通信制バスケットボール専門部 秋季大会（男子の部）

【 男 子 】



| | |
|----------|----|
| A:都新宿山吹 | 棚橋 |
| B:都浅草 | 井上 |
| C:都荻窪 | 鮫島 |
| D:都八王子拓真 | 吉田 |
| E:都大江戸 | 齋藤 |
| F:都世田谷泉 | 菊池 |

| 試合開始時間 | |
|-----------|-------------------|
| 9/29,10/6 | 10/13,10/20,10/27 |
| 1 10:00~ | 1 10:00~ |
| 2 11:20~ | 2 11:30~ |
| 3 12:40~ | 3 13:00~ |
| 4 14:00~ | 4 14:30~ |

【注意事項】

- ① 第1試合のTO・得点・モップは会場校が担当する(異なる場合、事前に連絡します)。
- ② 第2試合以降は、前の試合の勝ちチームがTO、負けチームが得点・モップを担当する(異なる場合、事前に連絡します)。
- ③ 男子の試合は、第2日目までは8分ゲーム、第3日目以降は10分ゲームとする。
女子の試合は、第3日目までは8分ゲーム、第4日目以降は10分ゲームとする。
延長時間は、8分ゲームの場合は3分、10分ゲームの場合5分とする。
- ④ 女子のリーグ戦における順位は、JBAの競技規則に基づいて決定する。
- ⑤ 第1試合のチームは、試合開始50分前より早く入場しない。

令和6年度 東京都高等学校体育連盟定時制通信制
バスケットボール専門部 秋季大会

【女子】

| | | | |
|-----------|---------------|-----------|---------------|
| 予選Aリーグ | 目黒日大(通) | 桐ヶ丘・荻窪・福生 | 都一橋 |
| 目黒日大(通) | | 0 - 20 | 10/13 C1 - |
| 桐ヶ丘・荻窪・福生 | 20 - 0 | | 31 - 65 |
| 都一橋 | 10/13 C1 - | 65 - 31 | |

| | | | |
|--------|---------------|---------|---------------|
| 予選Bリーグ | 都六本木 | 都稔ヶ丘 | 都八王子拓真 |
| 都六本木 | | 32 - 42 | 10/13 B2 - |
| 都稔ヶ丘 | 42 - 32 | | 0 - 20 |
| 都八王子拓真 | 10/13 B2 - | 20 - 0 | |

| | | | |
|-----------|---------------|--------|-----------|
| 予選Aリーグ | 淡 | | 濃 |
| 目黒日大(通) | | 0 - 20 | 桐ヶ丘・荻窪・福生 |
| 桐ヶ丘・荻窪・福生 | 31 - 65 | | 都一橋 |
| 都一橋 | 10/13 C1 - | | 目黒日大(通) |

| | | | |
|--------|---------------|--|--------|
| 予選Bリーグ | 淡 | | 濃 |
| 都六本木 | 32 - 42 | | 都稔ヶ丘 |
| 都稔ヶ丘 | 0 - 20 | | 都八王子拓真 |
| 都八王子拓真 | 10/13 B2 - | | 都六本木 |

| | |
|----------|----|
| A:都新宿山吹 | 棚橋 |
| B:都浅草 | 井上 |
| C:都荻窪 | 鮫島 |
| D:都八王子拓真 | 吉田 |
| E:都大江戸 | 齋藤 |
| F:都世田谷泉 | 菊池 |

| 試合開始時間 | |
|-----------|-------------------|
| 9/29,10/6 | 10/13,10/20,10/27 |
| 1 10:00~ | 1 10:00~ |
| 2 11:20~ | 2 11:30~ |
| 3 12:40~ | 3 13:00~ |
| 4 14:00~ | 4 14:30~ |

【注意事項】

- ① 第1試合のTO・得点・モップは会場校が担当する(異なる場合、事前に連絡します)。
- ② 第2試合以降は、前の試合の勝ちチームがTO、負けチームが得点・モップを担当する(異なる場合、事前に連絡します)。
- ③ 男子の試合は、第2日目までは8分ゲーム、第3日目以降は10分ゲームとする。
女子の試合は、第3日目までは8分ゲーム、第4日目以降は10分ゲームとする。
延長時間は、8分ゲームの場合は3分、10分ゲームの場合5分とする。
- ④ 女子のリーグ戦における順位は、JBAの競技規則に基づいて決定する。
- ⑤ 第1試合のチームは、試合開始50分前より早く入場しない。

令和6年度 東京都高等学校体育連盟定時制通信制
バスケットボール専門部 秋季大会

【女子】

決勝トーナメント

| | | | | |
|--------|--|----------|----------|-----|
| Aリーグ1位 | | 10/20 C1 | 10/27 A3 | 決勝戦 |
| Bリーグ2位 | | | | |
| Bリーグ1位 | | | | |
| Aリーグ2位 | | 10/20 C3 | | |

| | | | |
|-------------|--|----------|-------|
| 10/20 C1 負け | | 10/27 A1 | 3位決定戦 |
| 10/20 C3 負け | | | |

| 淡 | | 濃 |
|--------|----------|--------|
| Aリーグ1位 | 10/20 C1 | Bリーグ2位 |
| | - | |
| Bリーグ1位 | 10/20 C3 | Aリーグ2位 |
| | - | |

| 淡 | 3位決定戦 | 濃 |
|-------------|----------|-------------|
| 10/20 C1 負け | 10/27 A1 | 10/20 C3 負け |
| | - | |
| | 決勝戦 | |
| 10/20 C1 勝ち | 10/27 A3 | 10/20 C3 勝ち |
| | - | |

| | |
|----------|----|
| A:都新宿山吹 | 棚橋 |
| B:都浅草 | 井上 |
| C:都荻窪 | 鮫島 |
| D:都八王子拓真 | 吉田 |
| E:都大江戸 | 齋藤 |
| F:都世田谷泉 | 菊池 |

| 試合開始時間 | |
|-----------|-------------------|
| 9/29,10/6 | 10/13,10/20,10/27 |
| 1 10:00～ | 1 10:00～ |
| 2 11:20～ | 2 11:30～ |
| 3 12:40～ | 3 13:00～ |
| 4 14:00～ | 4 14:30～ |

【注意事項】

- ① 第1試合のTO・得点・モップは会場校が担当する(異なる場合、事前に連絡します)。
- ② 第2試合以降は、前の試合の勝ちチームがTO、負けチームが得点・モップを担当する(異なる場合、事前に連絡します)。
- ③ 男子の試合は、第2日目までは8分ゲーム、第3日目以降は10分ゲームとする。
女子の試合は、第3日目までは8分ゲーム、第4日目以降は10分ゲームとする。
延長時間は、8分ゲームの場合は3分、10分ゲームの場合5分とする。
- ④ 女子のリーグ戦における順位は、JBAの競技規則に基づいて決定する。
- ⑤ 第1試合のチームは、試合開始50分前より早く入場しない。