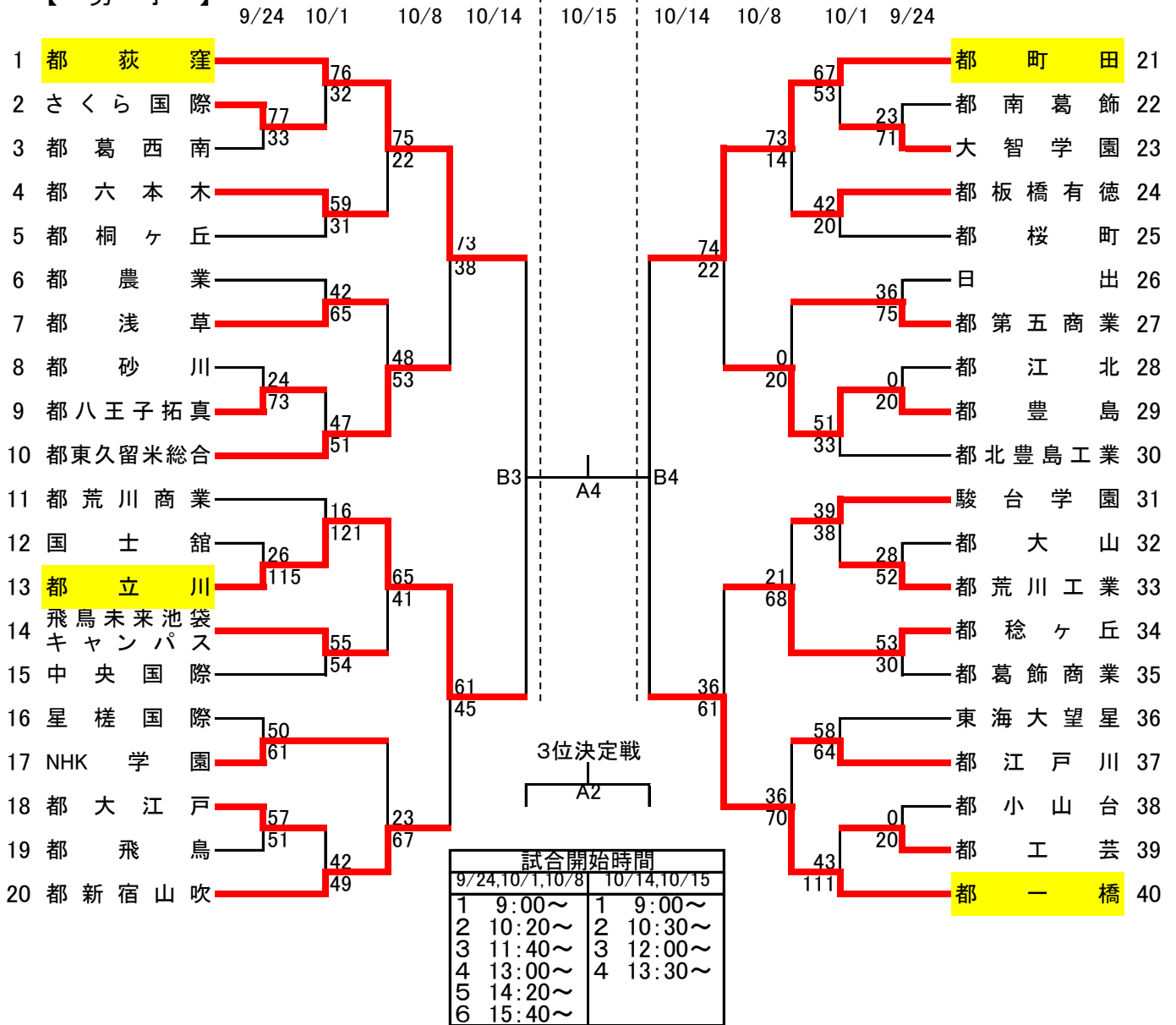
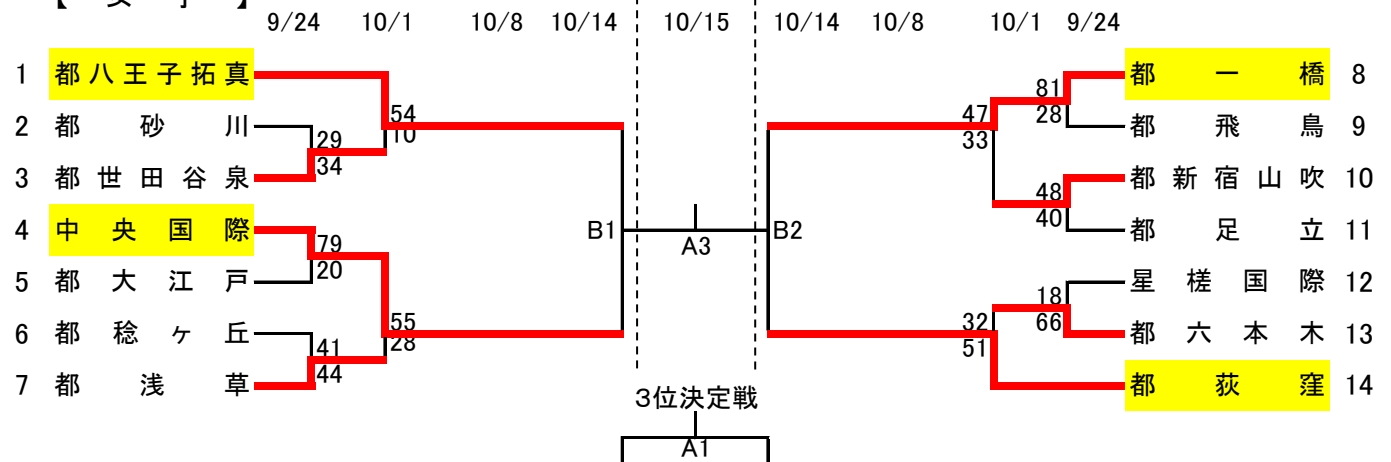


平成29年度 東京都高等学校体育連盟定時制通信制総合体育大会 バスケットボールの部

【 男子 】



【 女子 】



A:都新宿山吹	志村
B:都世田谷泉	野口
C:都一橋	矢野
D:都浅草	福江
E:都荻窪	都筑
F:都六本木	小田
G:都椛ヶ丘	岩間

【注意事項】

- ① 第1試合のTO・得点・モップは会場校が担当する。(異なる場合は事前に連絡します)
- ② 第2試合以降は、前の試合の勝ちチームTO、負けチームが得点・モップを担当する。但し、第4試合については会場校と対戦したチームがTO・得点・モップを担当する。
- ③ 第3週の第2試合以降は、負けチームがTO・得点・モップを担当する。
- ④ 試合時間は第3日目までは8分ゲーム、第4,5日目は10分ゲームとする。
- ⑤ 延長時間は8分ゲームの場合は3分、10分ゲームの場合は5分とする。