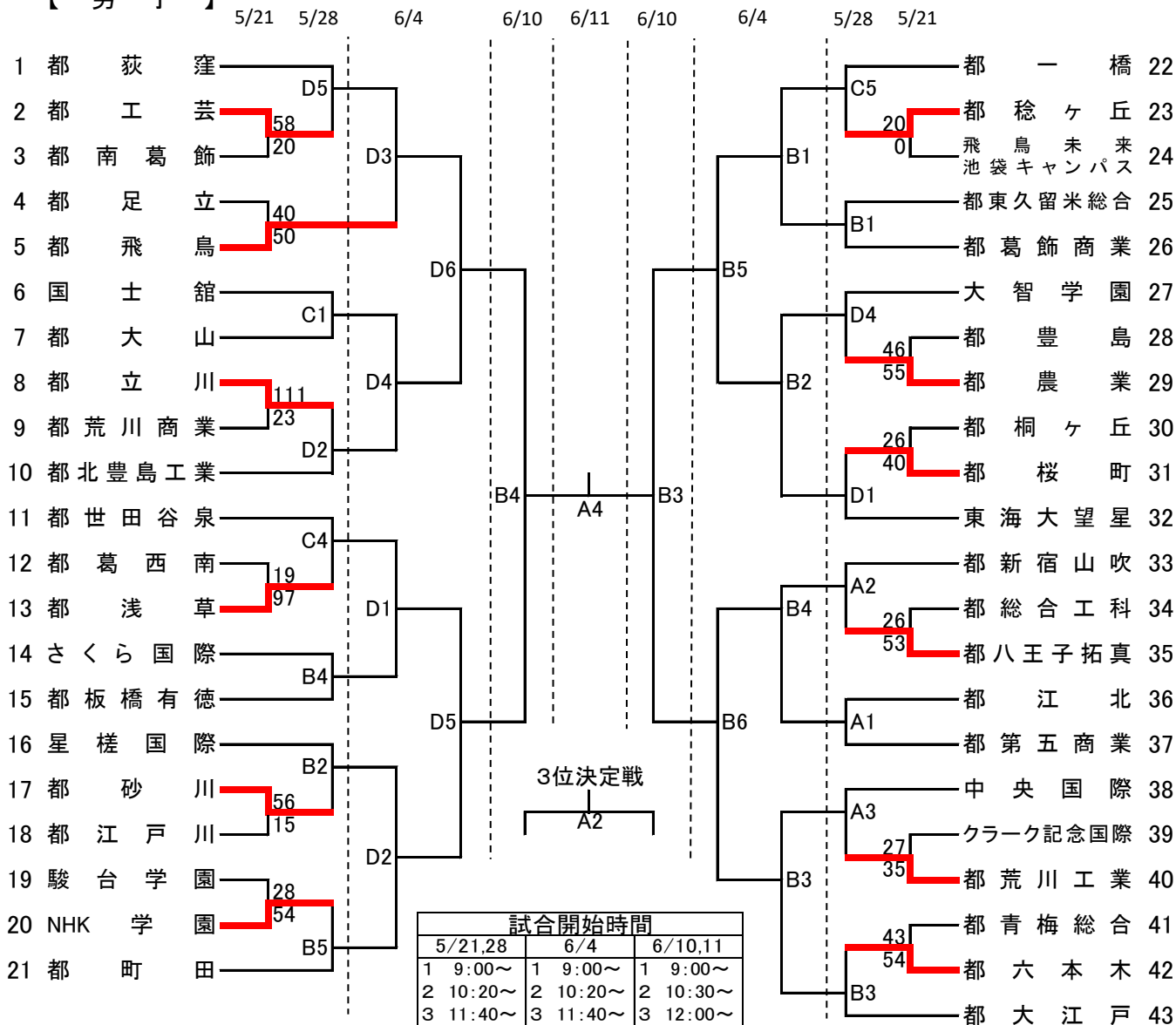
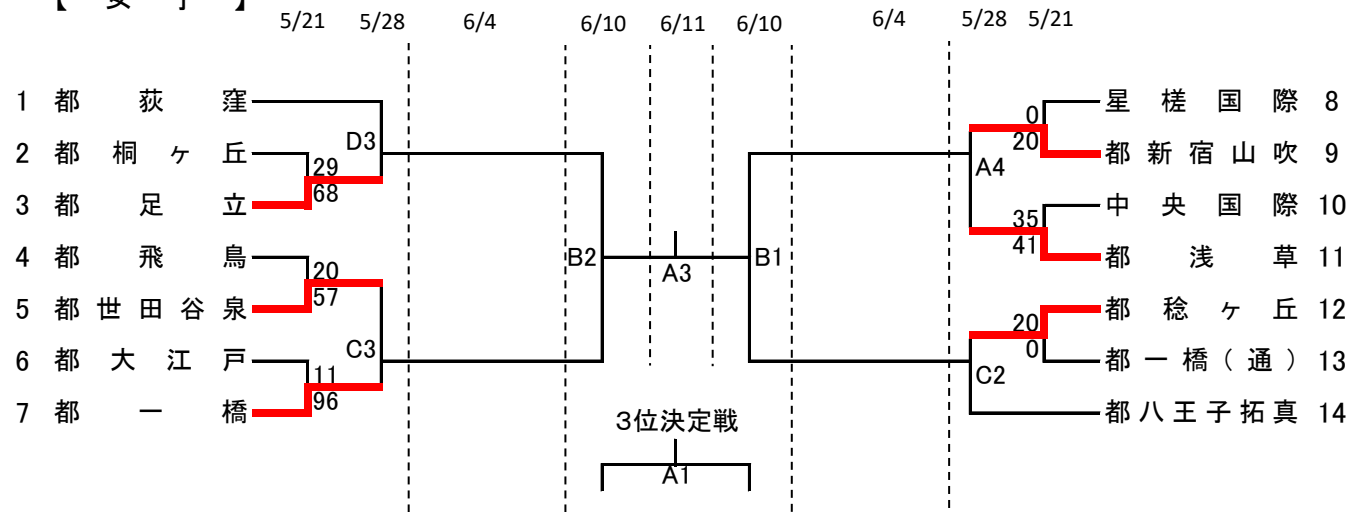


平成29年度 東京都高等学校体育連盟定時制通信制部 バスケットボール専門部 春季大会

【 男子 】



【 女子 】



会場	主任
A: 都新宿山吹	志村
B: 都六本木	小田
C: 都一橋	矢野
D: 都荻窪	都筑
E: 都浅草	福江
F: 都稔ヶ丘	須藤

【注意事項】

- ①第1試合のT.O・得点・モップは、原則、会場校が行う。
- ②第2試合以降は、前の試合の勝ちチームがT.O、負けチームが得点・モップを担当する。
但し、第4試合については会場校と対戦したチームがT.O・得点・モップを担当する。
- ③6/4は、ダブルヘッダーの1本目の負けチームが次の試合のT.O・得点・モップを行う。
(それ以外は②の通り)
- ④5/21,28.及び6/4の第4試合までは1ピリオド8分で行う。
6/4の第5試合以降と6/10,11は、1ピリオド10分で行う。