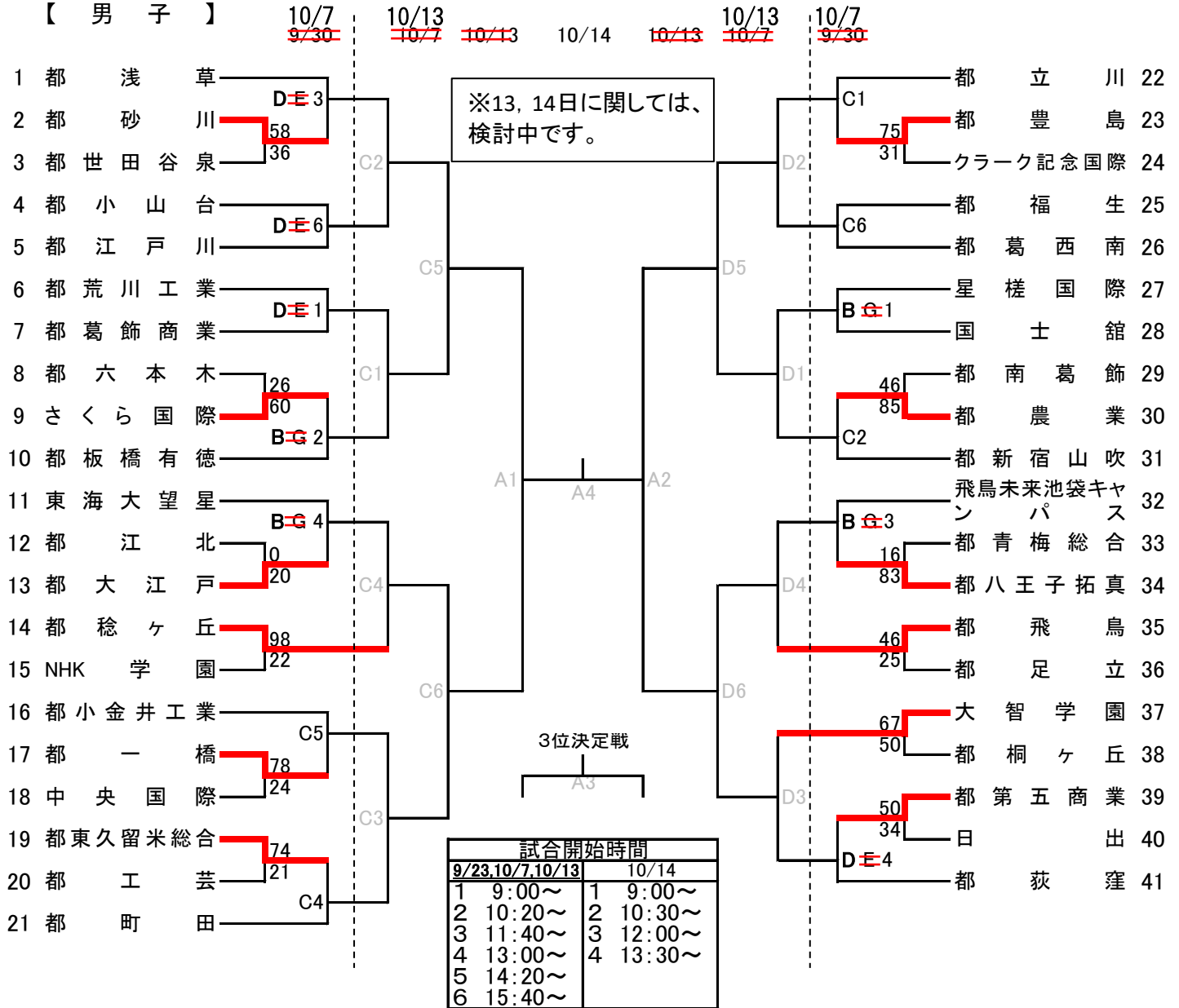
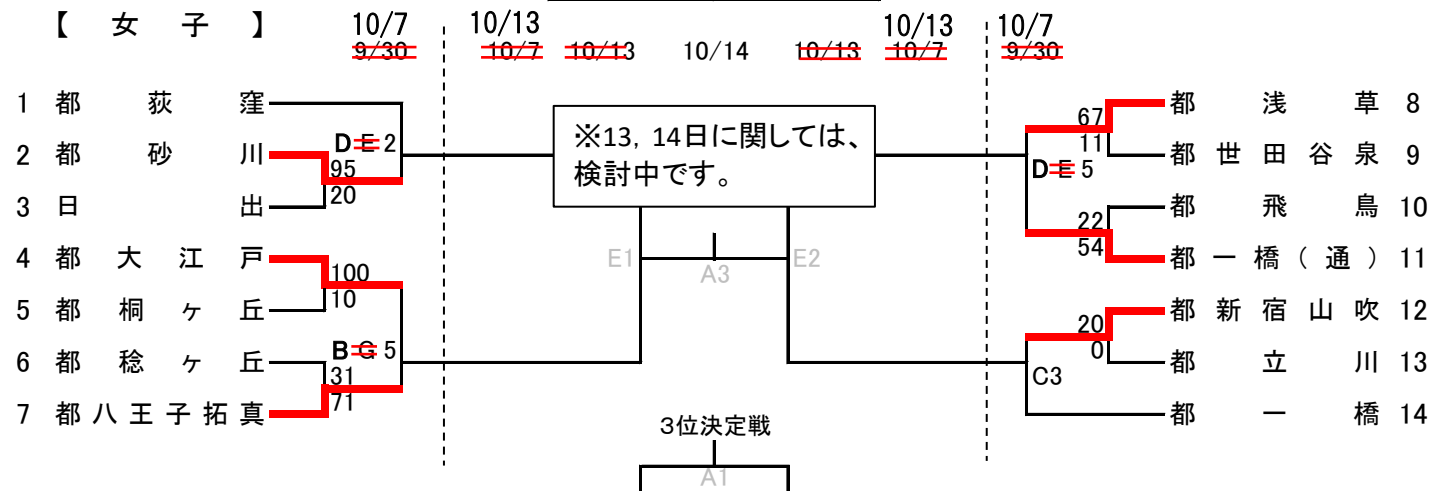


平成30年度 東京都高等学校体育連盟定時制通信制部 バスケットボール専門部 秋季大会

【 男子 】



【 女子 】



【注意事項】

A	都立新宿山吹	岩崎
B	都立世田谷泉	野口
C	都立一橋	矢野
D	都立荻窪	都筑
E	都立浅草	福江
F	都立穂ヶ丘	田中
G	都立八王子拓真	田中

- ① 第1試合のTO・得点・モップは会場校が担当する。(異なる場合は事前に連絡します)
- ② 第2試合以降は、前の試合の勝ちチームTO、負けチームが得点・モップを担当する。但し、第4試合については会場校と対戦したチームがTO・得点・モップを担当する。
- ③ 第3週の第2試合以降は、負けチームがTO・得点・モップを担当する。
- ④ 試合時間は第3回戦、準々決勝までは8分ゲーム、大会最終日は10分ゲームとする。
- ⑤ 延長時間は3分とする。