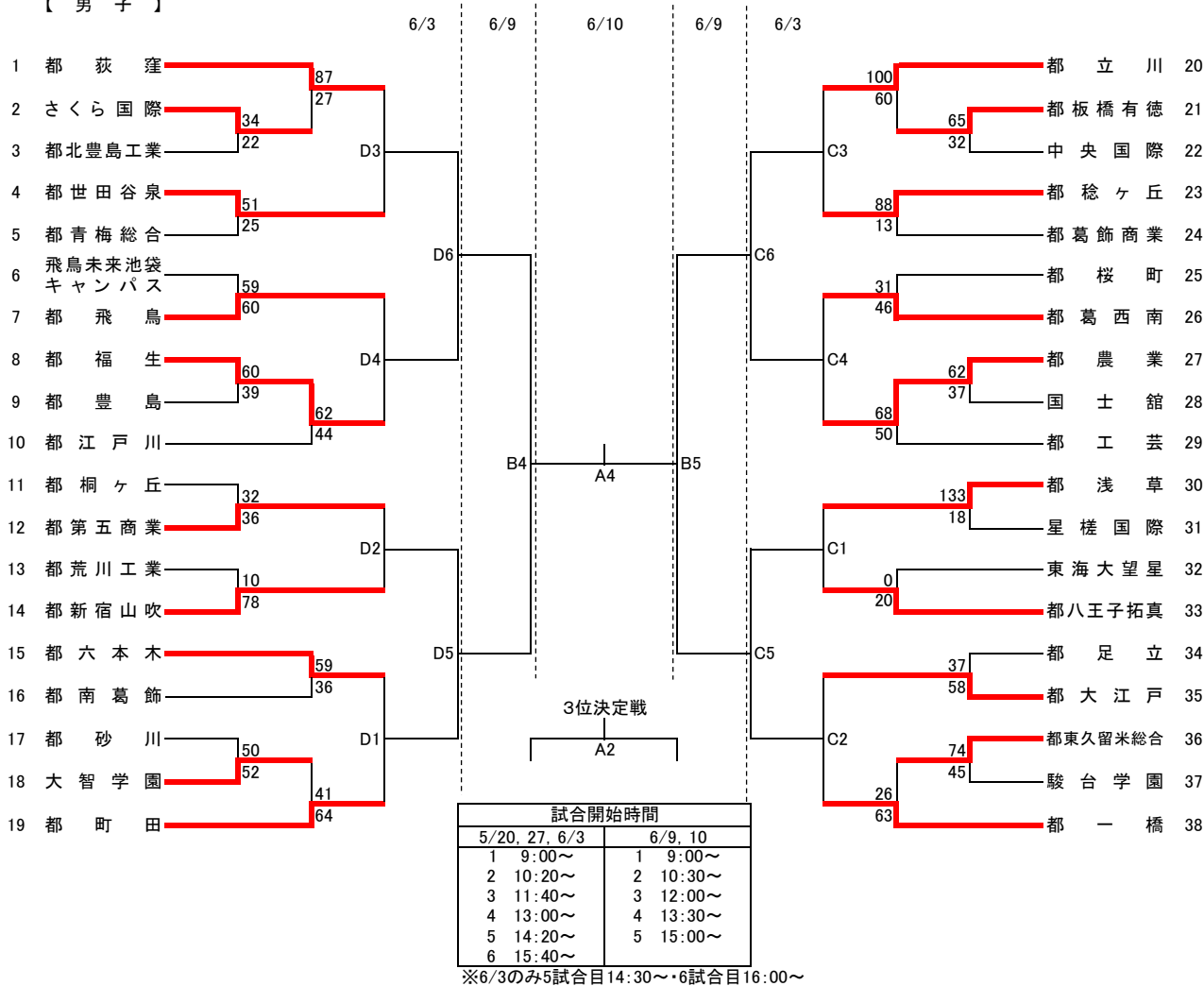
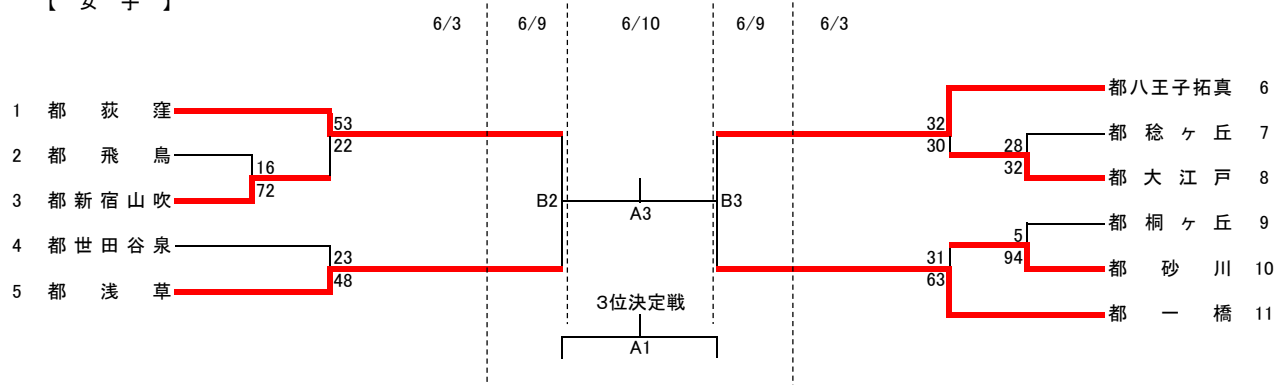


平成30年度 東京都高等学校体育連盟定時制通信制部 バasketボール専門部 春季大会

【 男子 】



【 女子 】



会場	会場責任者
A: 新宿山吹	林
B: 世田谷泉	野口
C: 一橋	矢野
D: 荻窪	都筑
E: 浅草	福江
F: 桜ヶ丘	田中

【注意事項】

- ① 第1試合のTO・得点・モップは会場校が担当する。(異なる場合は事前に連絡します)
- ② 第2試合以降は、前の試合の勝ちチームTO、負けチームが得点・モップを担当する。但し、第4試合については会場校と対戦したチームがTO・得点・モップを担当する。
- ③ 第3週の第2試合以降は、負けチームがTO・得点・モップを担当する。
- ④ 試合時間は第3日目の4試合目まで8分ゲーム、それ以降は10分ゲームとする。
- ⑤ 延長時間は8分ゲームの場合は3分、10分ゲームの場合は5分とする。