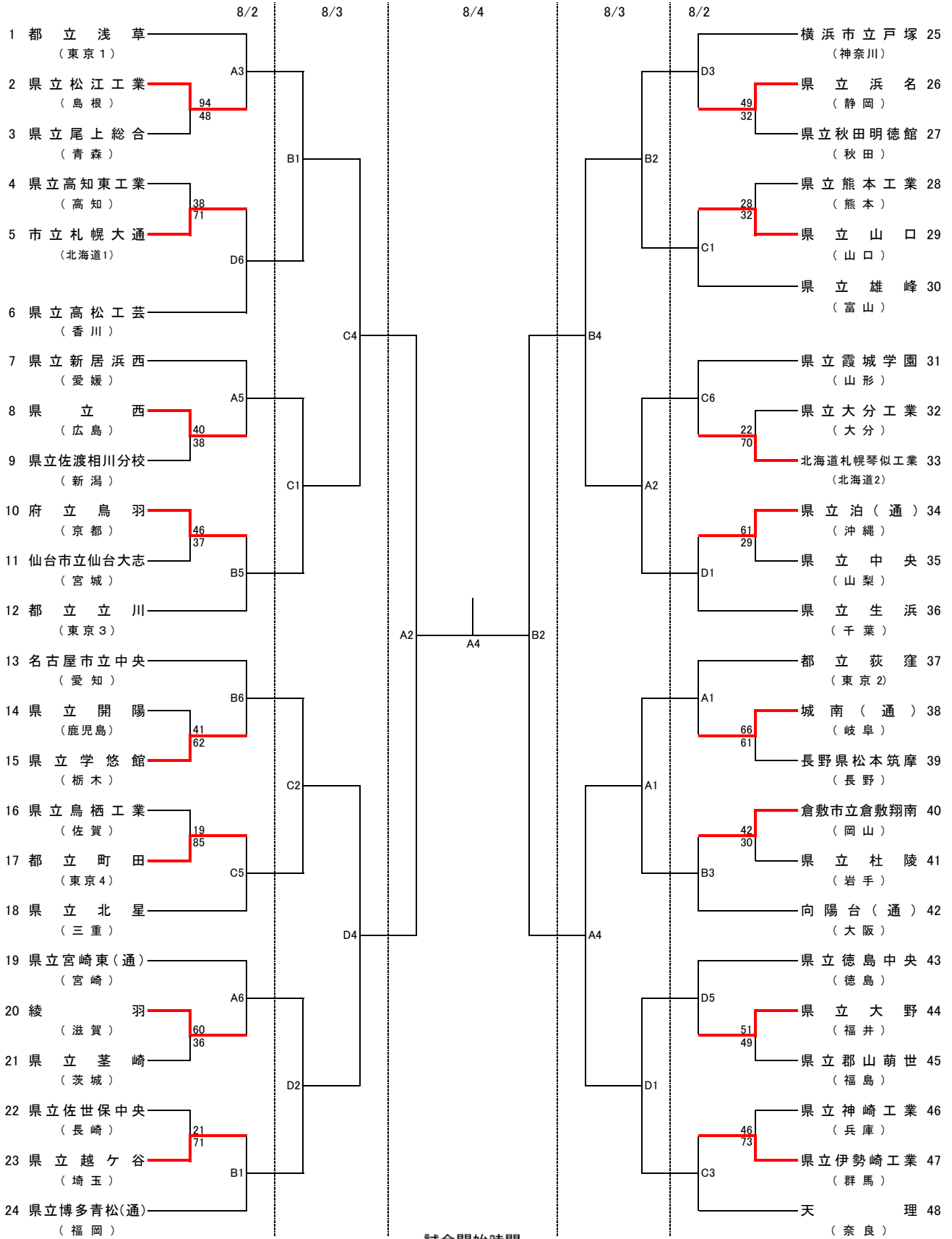


第 28 回 全国高等学校定時制通信制バスケットボール大会

男子 対戦表



試合開始時間

| 8月1日(水) | | 8月2日(木) | | 8月3日(金) | | 8月4日(土)最終日 | |
|---------|-------|---------|-------|---------|-------|------------|-------|
| 第1試合 | 10:00 | 第1試合 | 10:00 | 第1試合 | 10:00 | 第1試合 | 10:00 |
| 第2試合 | 11:20 | 第2試合 | 11:20 | 第2試合 | 11:30 | 第2試合 | 11:30 |
| 第3試合 | 12:40 | 第3試合 | 12:50 | 第3試合 | 13:00 | 第3試合 | 13:00 |
| 第4試合 | 14:00 | 第4試合 | 14:10 | 第4試合 | 14:30 | 第4試合 | 14:30 |
| 第5試合 | 15:20 | 第5試合 | 15:40 | | | 閉会式 | 16:00 |
| 第6試合 | 16:40 | 第6試合 | 17:00 | | | | |
| 第7試合 | 18:00 | | | | | | |

コート割り当て

A・B : 屋内球技場

C・D : 駒沢体育館